



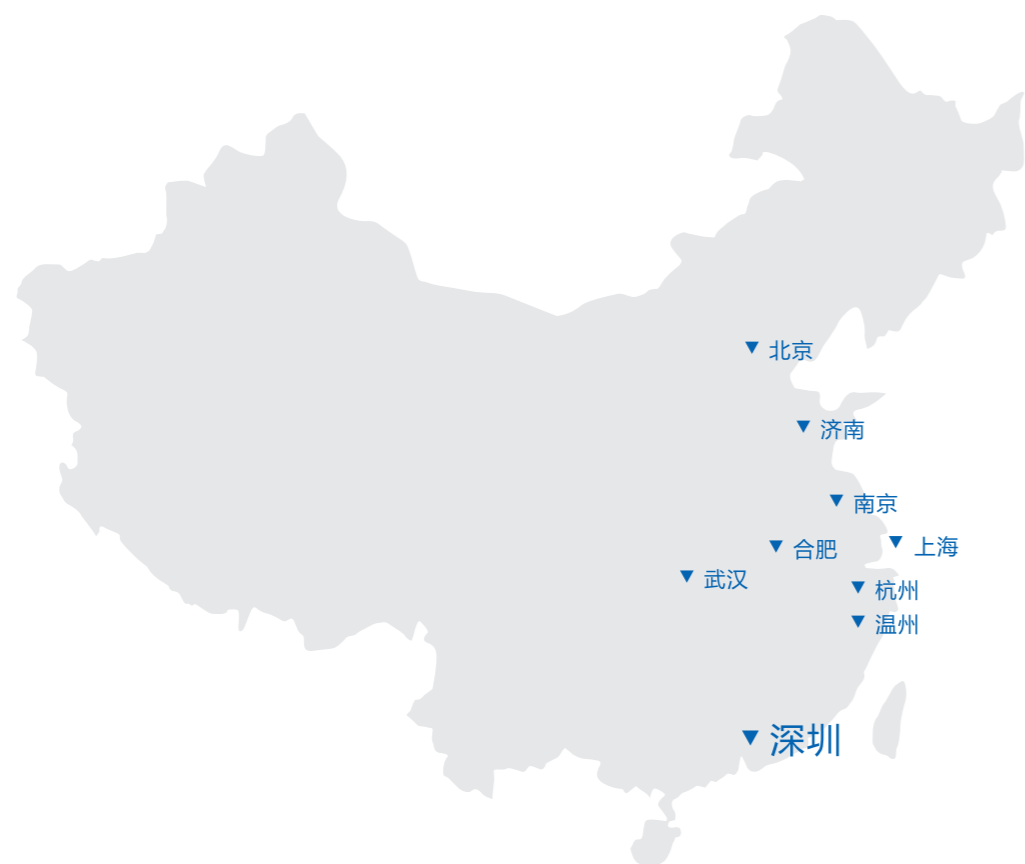
客户咨询中心
目录索取·技术咨询·产品解惑
400-885-5521 销售热线
400-885-5501 技术热线



雷赛智能官方公众号



稳定可靠的伺服步进专家



L5Z

交流伺服产品介绍



深圳市雷赛智能控制股份有限公司
Shenzhen Leadshine Technology Co., Ltd.

深圳市南山区学苑大道1001号南山智园A3栋9-11楼
邮编：518052
电话：400-885-5521 传真：0755-26402718
网址：www.leisai.com E-Mail: marketing@leisai.com

上海分公司
上海市松江区九亭镇涞寅路1881号10栋
电话：021-37829639 传真：021-37829680

济南办事处
济南市历城区大桥路117号鹤华集团713室
电话：18678835836

杭州办事处
浙江省杭州市余杭区临平镇迎宾路美莱国际3幢1218室
电话：13862625849

南京办事处
江苏省南京市雨花区铁心桥银杏山庄23栋三单元405
电话：18551731955

北京办事处
北京市朝阳区北苑路13号院领地office1号楼A单元606号
电话：010-52086876 传真：010-52086875

合肥办事处
安徽省合肥市蜀山区潜山路与高河东路交口绿地蓝海大厦A座1209室
电话：18110930188

温州办事处
浙江省温州市瑞安瑞嘉庭院10幢2单元101室
电话：18602163165

华中办事处
武汉市东湖开发区湖口一路与光谷一路路口统建天成美雅8-2-1902
电话：13212778809

※本产品目录中所刊载的产品性能和规格，如因产品改进等原因发生变更时，恕不另行通知，敬请谅解。
2017年5月版

公司介绍

雷赛智能是中国伺服控制行业的领先企业和知名品牌

1997年成立以来，一直专业从事运动控制系列产品的研发、生产与销售，是国家科技部筛选认定的“国家级高新技术企业”，名列深圳市中小企业500强，是实行员工持股的民营科技企业集团。经过十多年锲而不舍的技术研发和市场拓展，雷赛现已成为中国运动控制行业中经营历史最久、研发实力最强、产品系列配套最全、产销规模最大、市场占有率最高的领导厂商之一。

雷赛运动控制系列产品主要包括交流伺服系统、步进系统、混合伺服系统、一体式电机、多轴运动控制卡、独立式运动控制器等，产品在电子、机械、测量、激光、医疗、纺织、包装、广告等多个行业的自动化设备中获得长期广泛使用。雷赛自成立以来，已帮助各行业上万家设备制造商成功实施运动控制解决方案。雷赛智能各系列产品远销美国、德国、英国、印度、新加坡、香港、台湾等六十多个国家和地区，由于产品质量稳定可靠，性价比高、口碑极佳，雷赛Leadshine已成为运动控制行业的国际知名品牌。

雷赛智能总部（深圳南山智园）



伺服电机生产基地（上海松江高科技园）



每个精品的诞生都来自于对用户需求的深刻理解和对用户满意的执着追求！

L5Z伺服精品是怎么炼成的？

中国自动化设备厂家在性能、品质和成本等方面面临着越来越苛刻的客户要求和竞争压力！采用进口交流伺服能保证运动控制的性能和品质，但是激烈的价格竞争往往使得设备厂家利润微薄甚至无利可图；采用国产伺服虽能显著降低设备成本，但运动性能和稳定性却常常不如人意。进口伺服的运动性能加国产伺服的成本优势是很多中国设备厂家的梦想！

雷赛智能的第五代精品伺服系统L5Z系列正是为了帮助设备厂家实现这一梦想，通过整合美国先进伺服技术，历时十年研发和五代升级而精心打造。L5Z系列具有的高性能、高品质、高稳定性、低成本等特点都是为了帮助用户制造出更有竞争优势和赢利能力的新一代设备。23位编码器、陷波滤波、惯量测量、干扰观测和补偿等先进技术把中国伺服水平提升到新的高度！

Applications

雷赛L5Z系列交流伺服典型应用场合



目录

一、L5Z系列伺服概述

- 01：L5Z系列伺服系统特色
- 02：系统接线图

二、L5Z系列伺服驱动器

- 01：驱动器命名规则及系列一览表
- 02：位置模式接线图
- 03：速度/转矩模式接线图
- 04：驱动器尺寸

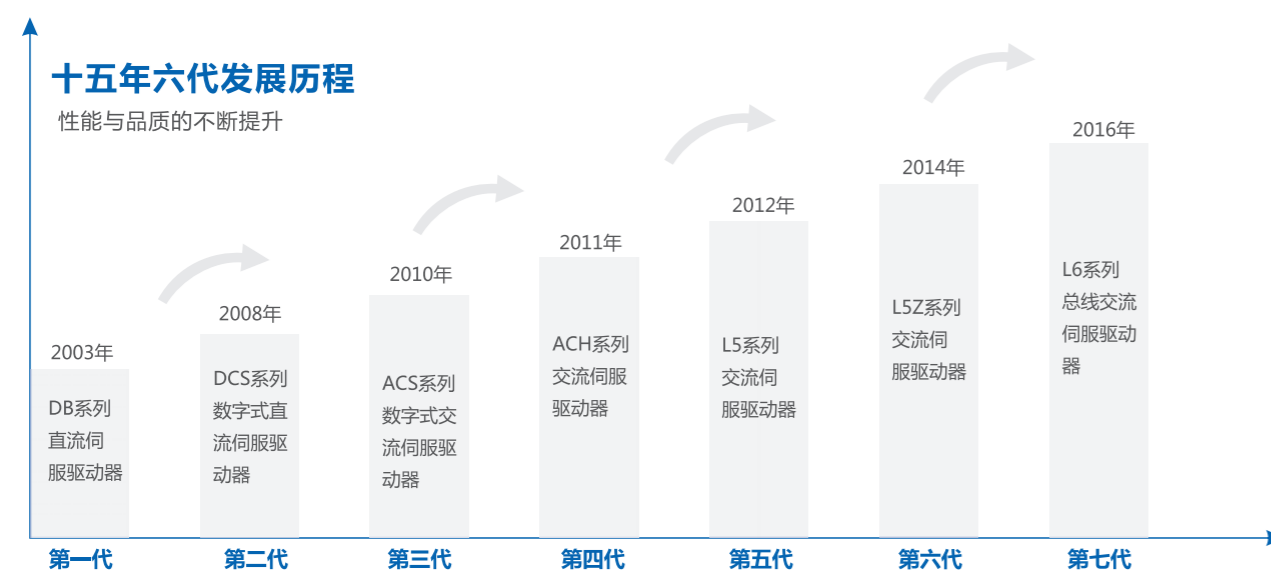
三、总线通讯编码器系列电机

- 01：电机命名规则
- 02：电机一览表
- 03：电机参数表
- 04：电机尺寸

四、配件

- 01：配件一览表

雷赛伺服发展史



01 L5Z系列伺服概述

- L5Z系列伺服系统特色
- 系统接线图



稳定可靠的伺服步进专家

4 绝对值应用

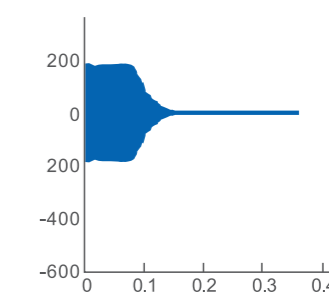
支持断电位置记忆。断电后通过电池为编码器供电，可以记录断电时位置信息，重新上电后机器可直接继续工作，无需回零操作，提高生产效率。

注：只23位系列电机支持绝对值应用。



5 陷波滤波

通过陷波滤波可对机械产生的共振加以抑制（主要针对100Hz以上的振动），共振解决后可进一步增加系统刚度，取得更优的控制效果。



6 摆振抑制

对柔性机械系统，易产生100Hz以下的摆振，通过摆振抑制可对这类摆振加以抑制，实现柔性系统的高节拍运行。



一、L5Z系列伺服系统特色

1 使用总线通讯式编码器

L5Z系列驱动器使用总线通讯方式与编码器连接，只用4芯电缆，与原L5系列的15芯相比有以下好处：

- 降低线缆成本。
- 降低触点接触不良概率。
- 总线的冗余、纠错机制提高可靠性，避免丢脉冲问题。



2 支持动态制动

断电或告警时，系统可产生反向阻力，速度越快阻力越大，类似汽车的“陡坡缓降”的作用，且自动开启。有2大好处：

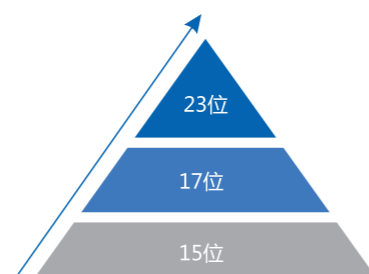
- 避免高速运行突发告警引发的飞车危险，减少对机械的损伤。
- 对于可允许缓慢下落的Z轴应用，可部分替代抱闸。



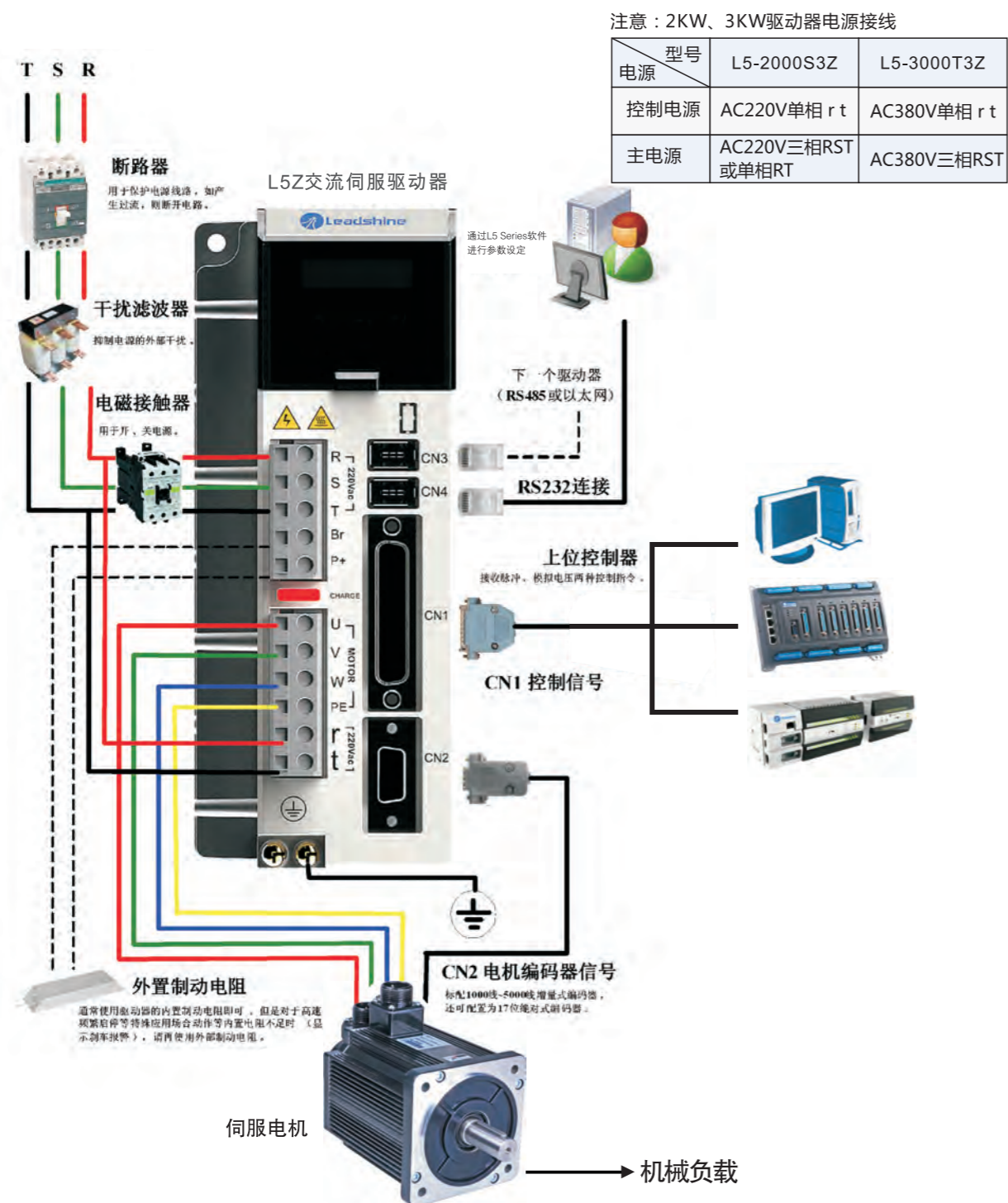
注：动态制动功能属于非标子系列驱动器，驱动器后缀为-DTZD

3 可搭配多种分辨率电机

L5Z系列驱动器可搭配15位、17位、23位系列电机，以最高的性价比满足不同应用需求。



二、系统接线图



注：以上配线图是机种选定的参考图，在实际使用中，请务必按照《用户手册》的接线说明连接驱动器。

安装注意事项：

1. 如果使用单相220V电源，请将电源连接到R、T端子上，S不作任何连接；
2. 请确认驱动器各端口是否连接紧密，是否出现端子松动现象；
3. 当出现异常情况报警需要紧急停止时，可利用ALM信号输出将电磁接触器断电，以切断驱动器电源

02 L5Z系列伺服驱动器

- 驱动器命名规则及系列一览表
- 位置模式接线图
- 速度/转矩模式接线图
- 驱动器尺寸



一、驱动器命名规则及系列一览表

L5 - 2000 S3 Z

① ② ③ ④

① 系列名称

L5：脉冲指令输入型交流伺服驱动器
L6：总线指令输入型交流伺服驱动器

② 额定功率：

400：400W 750：750W 850：850W
1000：1000W 1300：1300W 1500：1500W
2000：2000W 3000：3000W

③ 2000W及以上型号使用

S3：220V供电
T3：380V供电
空白：220V供电

④ 驱动器与电机之间通讯方式

Z：总线通讯式（使用4芯编码器线缆）
空白：脉冲增量式（使用14芯编码器线缆）

■ 驱动器型号一览表

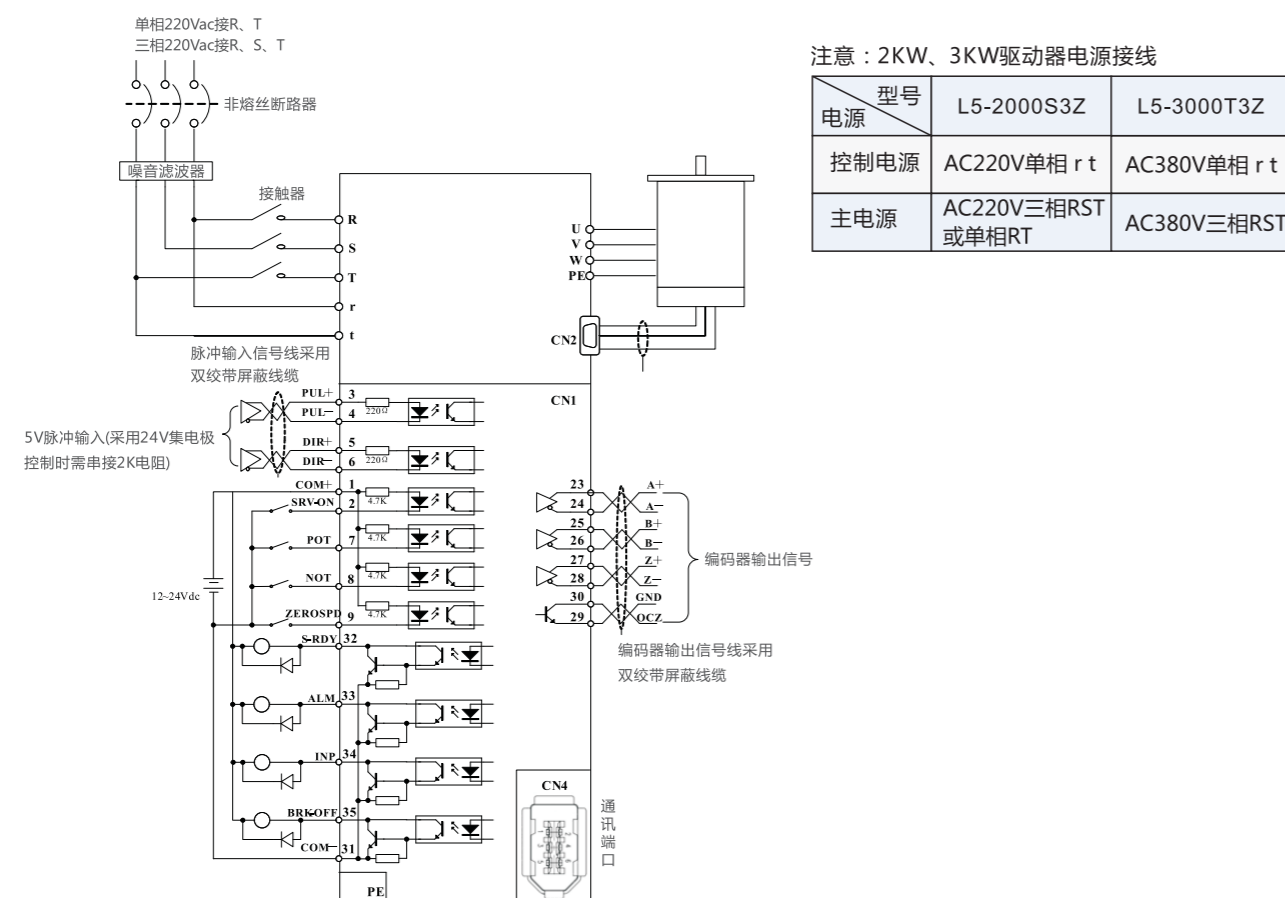
L5-400Z	可匹配100W、200W、400W电机
L5-750Z	
L5-850Z	匹配大惯量电机，主要针对雕刻等行业
L5-1000Z	
L5-1300Z	匹配大惯量电机，主要针对雕刻等行业
L5-1500Z	
L5-1500Z-A	1500W增强型，驱动能力大于1500W，低于2000W。某些应用下可驱动2000W电机。
L5-2000S3Z	220V供电（2000W及以下功率均采用220V供电）
L5-3000T3Z	380V供电

■ 派生系列说明

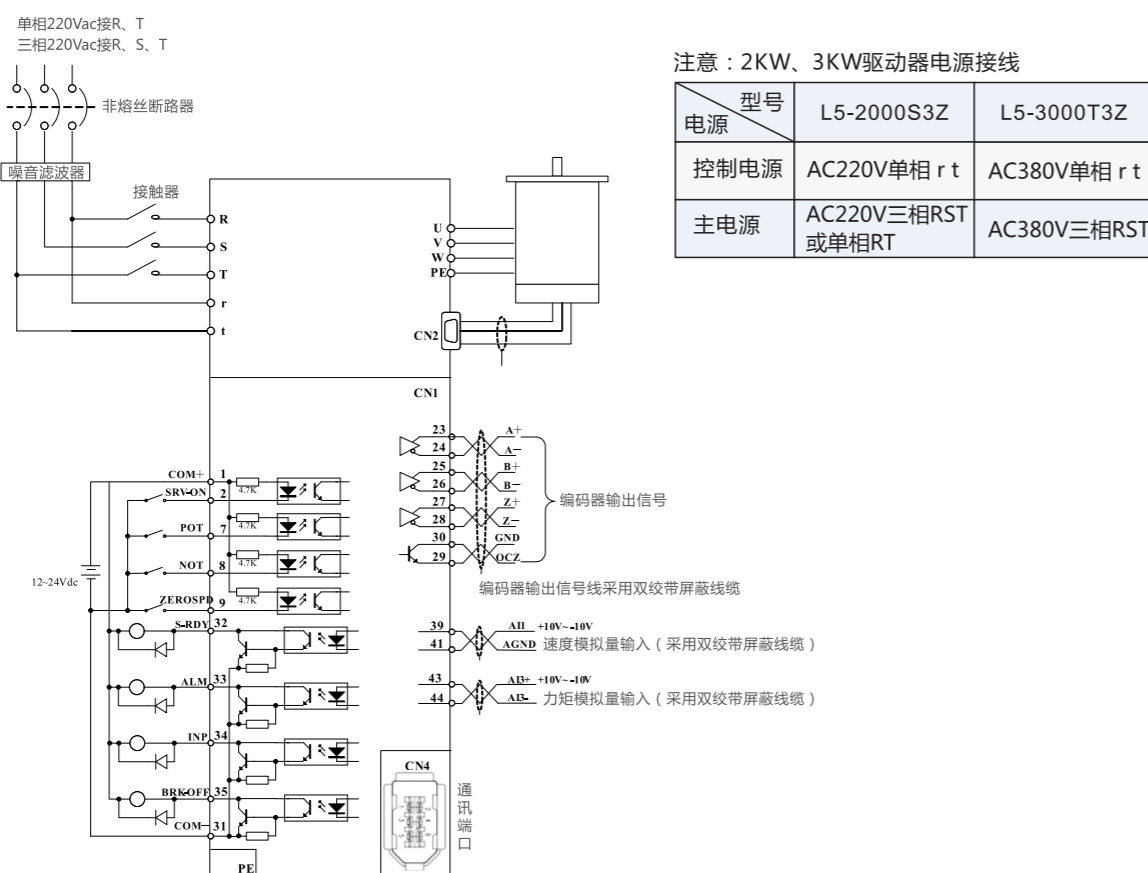
-NR系列：无内置刹车电阻系列（如L5-400Z-NR），主要针对高加减速、重负载的应用（需外加刹车电阻），如机械手行业等。主要针对1500W及以下，2000W及以上可以通过接线实现内外刹车电阻的切换，没有该派生型号。

DTZD系列：动态制动系列（如L5-400Z-DTZD），告警或断电后可产生反向制动力，使电机迅速减速，可部分替代抱闸功能。主要针对1500W及以下功率段。

二、位置模式接线图

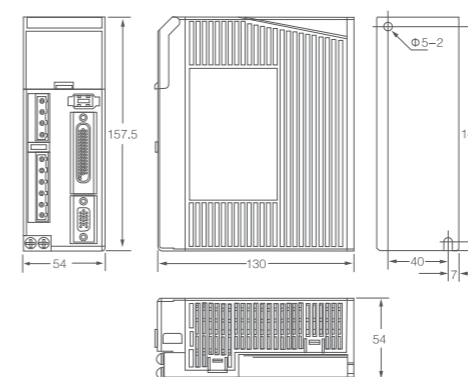


三、速度/转矩模式接线图

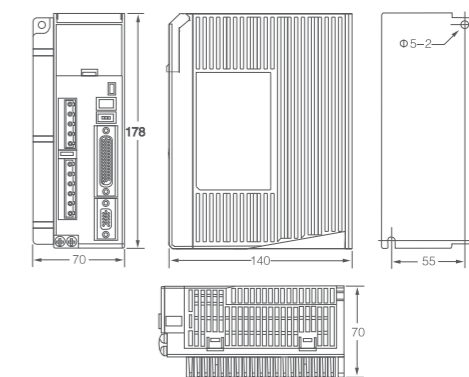


四、驱动器尺寸

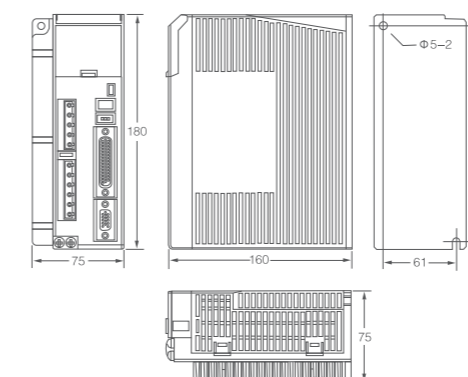
100W/200W/400W



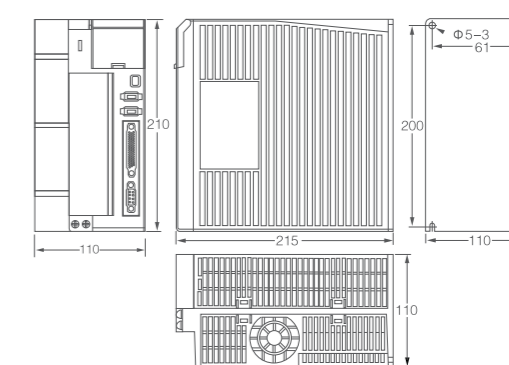
750W



850W/1KW/1.3KW/1.5KW



2.0KW/3.0KW



注：有一些不同功率的驱动器安装尺寸一致，但是内部电路不同。
如因产品改进等原因产品规格发生变更，恕不另行通知，敬请谅解。

03 总线通讯编码器系列电机

- 电机命名规则
- 电机一览表
- 电机参数表
- 电机尺寸



一、电机命名规则

ACM 40 01 L 2 H - 60 - D - SS

① ② ③ ④ ⑤ ⑥ ⑦ ⑧ ⑨

① 系列名称

ACM : 雷赛ACM系列交流伺服电机

⑤ 电压等级

1 : 110VAC 2 : 220VAC 3 : 380VAC

② 机座尺寸

40 : 40mm 60 : 60mm 80 : 80mm 90 : 90mm
110 : 110mm 130 : 130mm 150 : 150mm

⑥ 电机形态

见续表 :

③ 功率大小

01 : 100W 02 : 200W 04 : 400W 06 : 600W
08 : 750W 09 : 850W 10 : 1000W 13 : 1300W
15 : 1500W 20 : 2000W 25 : 2500W 30 : 3000W

⑦ 设计序号

⑧ 编码器类型

D : 17位单圈绝对值编码器
E : 17位多圈绝对值编码器
L : 23位多圈绝对值编码器

④ 惯量类型

L : 小惯量 M : 中惯量 H : 大惯量

⑨ 插头类型

HS : 航插
SS : 塑插

续 表

符号	出轴形式		抱闸器		油封	
	圆轴	带键	有	无	有	无
A	■		■		■	
B	■			■	■	
C	■		■			■
D	■			■		■
E		■	■		■	
F		■		■	■	
G		■	■			■
H		■		■		■

二、电机一览表

系列	机座尺寸	电机外形	额定功率	配套驱动器	惯量	额定力矩N.m	型号	转速 (额定/最大) rpm
17位经济型	60mm		200W	L5-400Z	小惯量	0.64	ACM6002L2H-B0-D-SS(V1.0)	3000/5000
						0.64	ACM6002L2G-B0-D-SS(V1.0)(抱闸)	
			400W		小惯量	1.27	ACM6004L2H-B0-D-SS(V1.0)	
						1.27	ACM6004L2G-B0-D-SS(V1.0)(抱闸)	
					中惯量	1.27	ACM6004M2H-B0-D-SS(V1.0)	
						1.27	ACM6004M2G-B0-D-SS(V1.0)(抱闸)	
	600W	L5-750Z	小惯量	1.91	ACM6006L2H-B0-D-SS(V1.0)			
	80mm		750W	L5-750Z	中惯量	2.4	ACM8008M2H-B1-D-SS(V1.0)	3000/5000
						2.4	ACM8008M2G-B1-D-SS(V1.0)(抱闸)	
			1KW		中惯量	3.5	ACM8010M2H-B0-D-SS(V1.0)	
3.5						ACM8010M2G-B0-D-SS(V1.0)(抱闸)		

系列	机座尺寸	电机外形	额定功率	配套驱动器	惯量	额定力矩N.m	型号	转速 (额定/最大) rpm
17位	40 mm		100W	L5-400Z	小惯量	0.32	ACM4001L2H-60-D-SS	3000/5000
						0.32	ACM4001L2G-60-D-SS(抱闸)	
	60 mm		200W	L5-400Z	小惯量	0.64	ACM6002L2H-60-D-SS	3000/5000
						0.64	ACM6002L2G-60-D-SS(抱闸)	
			400W		小惯量	1.27	ACM6004L2H-60-D-SS	
						1.27	ACM6004L2G-60-D-SS(抱闸)	
					中惯量	1.27	ACM6004M2H-60-D-SS	
						1.27	ACM6004M2G-60-D-SS(抱闸)	
	600W	L5-750Z	小惯量	1.91	ACM6006L2H-60-D-SS			
	80 mm		750W	L5-750Z	中惯量	2.4	ACM8008M2H-61-D-SS	3000/5000
2.4						ACM8008M2G-61-D-SS(抱闸)		

稳定可靠的伺服步进专家

L5Z系列伺服概述

L5Z系列伺服驱动器




总线通讯编码器系列电机

配件

稳定可靠的伺服步进专家

系列	机座尺寸	电机外观	额定功率	配套驱动器	惯量	额定力矩N.m	型号	转速(额定/最大) rpm					
17位	80 mm		1KW	L5-1000Z	中惯量	3.5	ACM8010M2H-71-E-SS	3000/5000					
						3.5	ACM8010M2G-71-E-SS(抱闸)						
	110 mm		1.2KW	L5-1500Z	中惯量	4	ACM11012M2F-71-E	3000/4000					
						4	ACM11012M2E-71-E(抱闸)						
						1.5KW	L5-2000S3Z		中惯量	5	ACM11015M2F-71-E		
										5	ACM11015M2E-71-E(抱闸)		
										1.8KW	中惯量	6	ACM11018M2F-71-E
												6	ACM11018M2E-71-E(抱闸)
	130 mm		1.0KW	L5-1000Z	中惯量	4	ACM13010M2F-71-E	2500/3000					
						4	ACM13010M2E-71-E(抱闸)						
						1.5KW	L5-1500Z		中惯量	6	ACM13015M2F-71-E		
			6	ACM13015M2E-71-E(抱闸)									
			2.0KW	L5-2000S3Z	中惯量			7.7		ACM13020M2F-71-E			
						7.7	ACM13020M2E-71-E(抱闸)						
						2.5KW	L5-2000S3Z	中惯量	10	ACM13025M2F-71-E			
			10	ACM13025M2E-71-E(抱闸)									
			3.0KW	L5-3000T3Z (380V)	中惯量				15	ACM13030M3F-71-E(380V电机)			
15	ACM13030M3E-71-E(380V抱闸电机)												

系列	机座尺寸	电机外形	额定功率	配套驱动器	惯量	额定力矩N.m	型号	转速(额定/最大) rpm			
23位	40 mm		100W	L5-400Z	小惯量	0.32	ACM4001L2F-B0-L-SS	3000/5000			
							ACM4001L2E-B0-L-SS (抱闸)				
	60 mm		200W	L5-400Z	小惯量	0.64	ACM6002L2F-B0-L-SS	3000/5000			
							0.64		ACM6002L2E-B0-L-SS(抱闸)		
							400W		小惯量	1.27	ACM6004L2F-B0-L-SS
										1.27	ACM6004L2E-B0-L-SS(抱闸)
			600W	L5-750Z	中惯量	小惯量	1.27		ACM6004M2F-B0-L-SS		
							1.27		ACM6004M2E-B0-L-SS(抱闸)		
							1.91		ACM6006L2F-B0-L-SS		

系列	机座尺寸	电机外观	额定功率	配套驱动器	惯量	额定力矩N.m	型号	转速(额定/最大) rpm		
23位	80 mm		750W	L5-750Z	中惯量	2.4	ACM8008M2F-B1-L-SS	3000/5000		
						2.4	ACM8008M2E-B1-L-SS(抱闸)			
			1KW	L5-1000Z	中惯量	3.5	ACM8010M2F-B0-L-SS			
						3.5	ACM8010M2E-B0-L-SS(抱闸)			
	110 mm		1.2KW	L5-1500Z	中惯量	4	ACM11012M2F-71-L	3000/4000		
						4	ACM11012M2E-71-L(抱闸)			
			1.5KW	L5-1500Z	中惯量	5	ACM11015M2F-71-L			
						5	ACM11015M2E-71-L(抱闸)			
			1.8KW	L5-2000S3Z	中惯量	6	ACM11018M2F-71-L			
						6	ACM11018M2E-71-L(抱闸)			
	130 mm		1.0KW	L5-1000Z	中惯量	4	ACM13010M2F-71-L	2500/3000		
						4	ACM13010M2E-71-L(抱闸)			
			1.5KW	L5-1500Z	中惯量	6	ACM13015M2F-71-L			
						6	ACM13015M2E-71-L(抱闸)			
			2.0KW	L5-2000S3Z	中惯量	7.7	ACM13020M2F-71-L			
						7.7	ACM13020M2E-71-L(抱闸)			
			2.5KW	L5-2000S3Z	中惯量	10	ACM13025M2F-71-L			
						10	ACM13025M2E-71-L(抱闸)			
			3.0KW	L5-3000T3Z (380V)	中惯量	15	ACM13030M3F-71-L(380V电机)			
						15	ACM13030M3E-71-L(380V抱闸电机)			
			0.85KW	L5-850Z	大惯量	5.4	ACM13009H2F-40-L	1500/3000		
							5.4		ACM13009F2E-40-L(抱闸)	
	1.3KW	L5-1300Z					大惯量		8.4	ACM13013H2F-40-L
									8.4	ACM13013H2E-40-L(抱闸)
1.8KW	L5-2000S3Z	大惯量					11.5		ACM13018H2F-40-L	
							11.5		ACM13018H2E-40-L(抱闸)	

L5Z系列伺服概述

L5Z系列伺服驱动器

总线通讯编码器系列电机

配件

稳定可靠的伺服步进专家

三、电机参数表

名称	额定功率 (KW)	额定转矩 (Nm)	最大转矩 (Nm)	额定电流 (Arms)	最大电流 (Arms)	额定转速 (r/min)	最高转速 (r/min)	转子惯量 (10 ⁻⁴ kgm ²)	电压 (V)
40机座小惯量									
100W电机	0.1	0.318	0.954	1.27	3.81	3000	5000	0.046	220
100W电机 (抱闸)	0.1	0.318	0.954	1.27	3.81	3000	5000	0.048	220
60机座小惯量									
200W电机	0.2	0.637	2.2	1.5	5.6	3000	5000	0.21	220
200W电机 (抱闸)	0.2	0.637	2.2	1.5	5.6	3000	5000	0.23	220
400W电机	0.4	1.27	3.81	3	9	3000	5000	0.42	220
400W电机 (抱闸)	0.4	1.27	3.81	3	9	3000	5000	0.44	220
600W电机	0.6	1.91	5.73	3.7	16.7	3000	5000	1.5	220
60机座中惯量									
400W电机	0.4	1.27	3.81	3	9	3000	5000	0.65	220
400W电机 (抱闸)	0.4	1.27	3.81	3	9	3000	5000	0.67	220
80机座中惯量									
750W电机	0.75	2.4	7.2	4.5	13.5	3000	5000	1.53	220
750W电机 (抱闸)	0.75	2.4	7.2	4.5	13.5	3000	5000	1.59	220
1000W电机	1.0	3.5	10.5	4.5	13.5	3000	4500	2.97	220
1000W电机 (抱闸)	1.0	3.5	10.5	4.5	13.5	3000	4500	3.09	220
110机座中惯量									
1200W电机	1.2	4	12	4	12	3000	4500	5.4	220
1200W电机 (抱闸)	1.2	4	12	4	12	3000	4500	5.73	220
1500W电机	1.5	5	18	6	18	3000	4500	6.3	220
1500W电机 (抱闸)	1.5	5	18	6	18	3000	4500	6.63	220
1800W电机	1.8	6	18	6	18	3000	4500	7.6	220
1800W电机 (抱闸)	1.8	6	18	6	18	3000	4500	7.93	220

名称	额定功率 (KW)	额定转矩 (Nm)	最大转矩 (Nm)	额定电流 (Arms)	最大电流 (Arms)	额定转速 (r/min)	最高转速 (r/min)	转子惯量 (10 ⁻⁴ kgm ²)	电压 (V)
130机座中惯量									
1000W电机	1	4	12	4	12	2500	3000	8.5	220
1000W电机 (抱闸)	1	4	12	4	12	2500	3000	9.7	220
1500W电机	1.5	6	18	6	18	2500	3000	12.6	220
1500W电机 (抱闸)	1.5	6	18	6	18	2500	3000	13.3	220
2000W电机	2	7.7	22	7.5	22.5	2500	3000	15.3	220
2000W电机 (抱闸)	2	7.7	22	7.5	22.5	2500	3000	16.6	220
2500W电机	2.5	10	25	10	25	2500	3000	19.4	220
2500W电机 (抱闸)	2.5	10	25	10	25	2500	3000	20.7	220
3000W电机	3	15	30	13.5	33.75	2500	3000	27.7	380
3000W电机 (抱闸)	3	15	30	13.5	33.75	2500	3000	29	380
130机座大惯量									
850W电机	0.85	5.4	13.8	6.5	19.5	1500	3000	13.8	220
850W电机 (抱闸)	0.85	5.4	13.8	6.5	19.5	1500	3000	15.5	220
1300W电机	1.3	8.4	23.3	9.5	30	1500	3000	20.5	220
1300W电机 (抱闸)	1.3	8.4	23.3	9.5	30	1500	3000	22.2	220
1800W电机	1.8	11.5	34.5	9	28.4	1500	2000	30.1	220
1800W电机 (抱闸)	1.8	11.5	34.5	9	28.4	1500	2000	31.8	220

L5Z系列伺服概述

L5Z系列伺服驱动器

总线通讯编码器系列电机

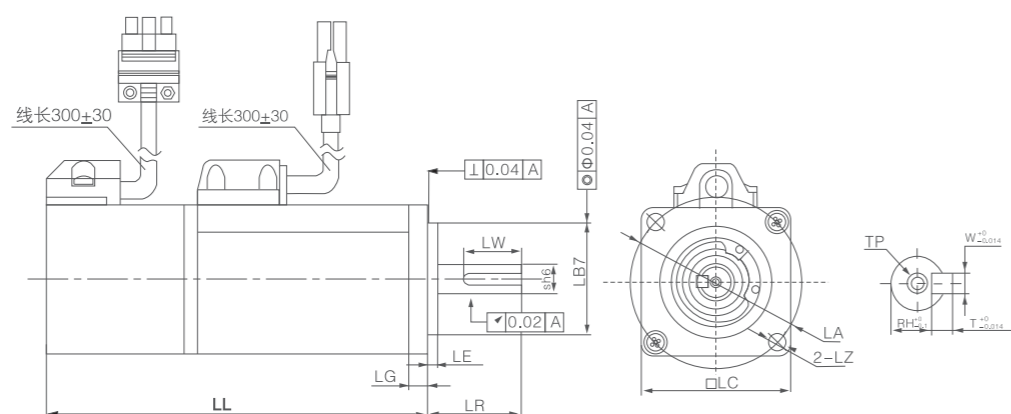
配件

三、电机尺寸

40机座小惯量

系列	型号	LC	LZ	LA	S	LB	LL	LR	LE	LG	LW	RH	W	T	TP
17位	ACM4001L2H-60-D-SS	40	4.5	46	8	30	标准102.5 抱闸135.6	25	2.5	5	15.5	6.2	3	3	M3Depth6
23位	ACM4001L2F-BO-L-SS	40	4.5	46	8	30	标准96 抱闸 131	25	2.5	5	15.5	6.2	3	3	M3Depth6

40机座电机



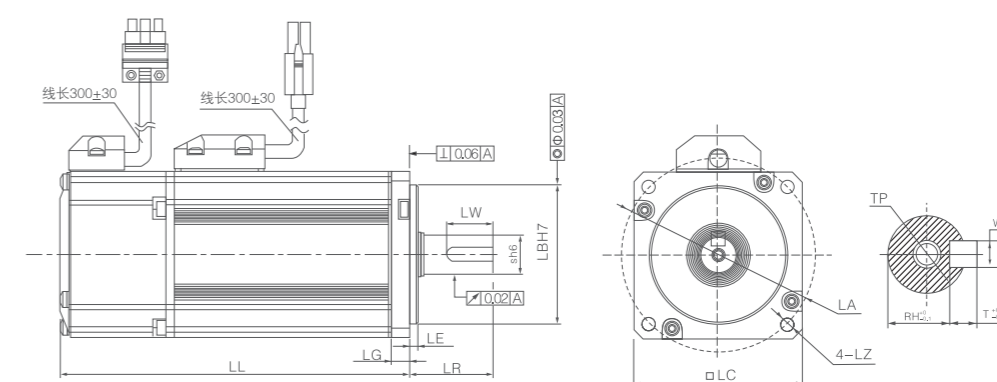
60机座中惯量

系列	型号	LC	LZ	LA	S	LB	LL	LR	LE	LG	LW	RH	W	T	TP
17位 经济型	ACM6004M2H-B0-D-SS	60	5.5	70	14	50	标准134.6 抱闸174.6	30	3	7	17.5	11	5	5	M5Depth8
17位	ACM6004M2H-60-D-SS	60	5.5	70	14	50	标准134 抱闸166	30	3	7	17.5	11	5	5	M5Depth8
23位	ACM6004M2F-B0-L-SS	60	5.5	70	14	50	标准134.6 抱闸174.6	30	3	7	17.5	11	5	5	M5Depth8

60机座小惯量

系列	型号	LC	LZ	LA	S	LB	LL	LR	LE	LG	LW	RH	W	T	TP
17位 经济型	ACM6002L2H-B0-D-SS(v1.0)	60	5.5	70	14	50	标准96.1 抱闸141.5	30	3	7	17.5	11	5	5	M5Depth8
	ACM6004L2H-B0-D-SS(v1.0)	60	5.5	70	14	50	标准125.6 抱闸163.6	30	3	7	17.5	11	5	5	M5Depth8
	ACM6006L2H-B0-D-SS(v1.0)	60	5.5	70	14	50	标准142.5	30	3	7	17.5	11	5	5	M5Depth8
17位	ACM6002L2H-60-D-SS	60	5.5	70	14	50	标准105 抱闸137	30	3	7	17.5	11	5	5	M5Depth8
	ACM6004L2H-60-D-SS	60	5.5	70	14	50	标准127 抱闸159	30	3	7	17.5	11	5	5	M5Depth8
23位	ACM6002L2F-B0-L-SS	60	5.5	70	14	50	标准96.1 抱闸141.5	30	3	7	17.5	11	5	5	M5Depth8
	ACM6004L2F-B0-L-SS	60	5.5	70	14	50	标准125.6 抱闸163.6	30	3	7	17.5	11	5	5	M5Depth8
	ACM6006L2F-B0-L-SS	60	5.5	70	14	50	标准142.5	30	3	7	17.5	11	5	5	M5Depth8

60机座电机

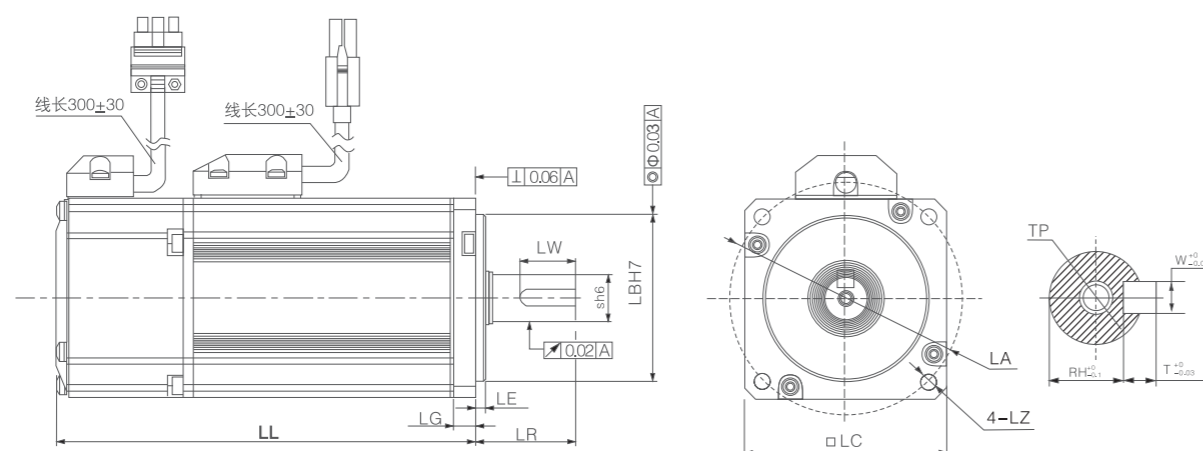


稳定可靠的伺服步进专家

80机座中惯量

系列	型号	LC	LZ	LA	S	LB	LL	LR	LE	LG	LW	RH	W	T	TP
17位 经济型	ACM8008M2H-B1-D-SS(V1.0)	80	6.5	90	19	70	标准142.5 抱闸178	35	3	8	25	15.5	6	6	M6Depth10
	ACM8010M2H-B0-D-SS(V1.0)	80	6.5	90	19	70	标准165.5 抱闸202	35	3	8	25	15.5	6	6	M6Depth10
17位	ACM8008M2H-61-D-SS	80	6.5	90	19	70	标准142.2 抱闸175	35	3	8	25	15.5	6	6	M6Depth10
	ACM8010M2H-71-E-SS	80	6	90	19	70	标准179 抱闸233	35	3	8	25	15.5	6	6	M6Depth10
23位	ACM8008M2H-B1-L-SS	80	6.5	90	19	70	标准142.5 抱闸178	35	3	8	25	15.5	6	6	M6Depth10
	ACM8010M2H-B0-L-SS	80	6.5	90	19	70	标准165.5 抱闸202	35	3	8	25	15.5	6	6	M6Depth10

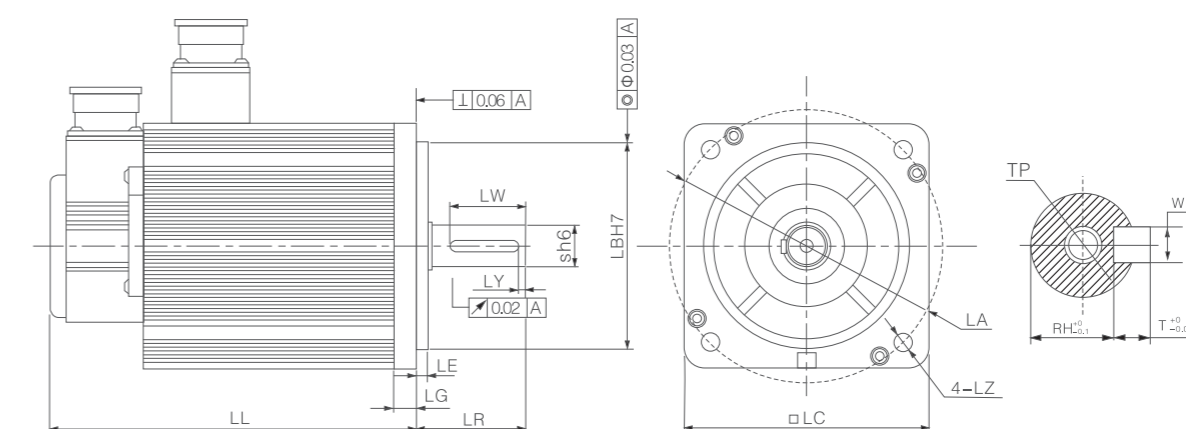
80机座电机



110机座中惯量

系列	型号	LC	LZ	LA	S	LB	LL	LR	LE	LG	LW	LY	RH	W	T	TP
23位	ACM11012M2F-71-L	111.2	9	130	19	95	标准189 抱闸263	55	5	12	40	2.5	15.5	6	6	M6Depth22
	ACM11015M2F-71-L	111.2	9	130	19	95	标准204 抱闸278	55	5	12	40	2.5	15.5	6	6	M6Depth22
	ACM11018M2F-71-L	111.2	9	130	19	95	标准219 抱闸293	55	5	12	40	2.5	15.5	6	6	M6Depth22

110机座电机



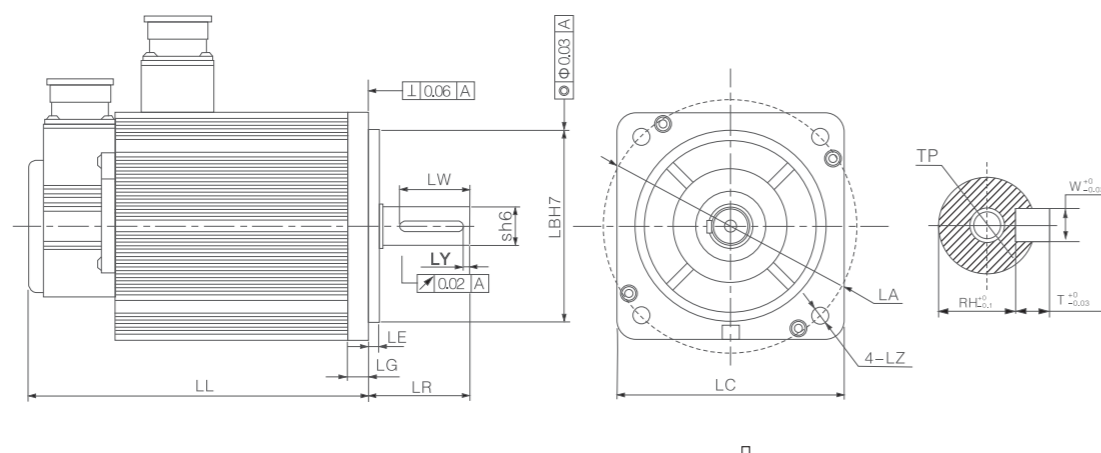
LSZ系列伺服驱动器
LSZ系列伺服驱动器
总线通讯编码器系列电机
配件

稳定可靠的伺服步进专家

130机座中惯量

系列	型号	LC	LZ	LA	S	LB	LL	LR	LE	LG	LW	LY	RH	W	T	TP
23位	ACM13010M2F-71-L	130	9	145	22	110	标准166 抱闸223	57	5	14	40	2.5	18.5	6	6	M6Depth22
	ACM13015M2F-71-L	130	9	145	22	110	标准179 抱闸236	57	5	14	40	2.5	18.5	6	6	M6Depth22
	ACM13020M2F-71-L	130	9	145	22	110	标准192 抱闸249	57	5	14	40	2.5	18.5	6	6	M6Depth22
	ACM13025M2F-71-L	130	9	145	22	110	标准209 抱闸290	57	5	14	40	2.5	18.5	6	6	M6Depth22
	ACM13030M3F-71-L	130	9	145	22	110	标准231 抱闸312	57	5	14	40	2.5	18.5	6	6	M6Depth22

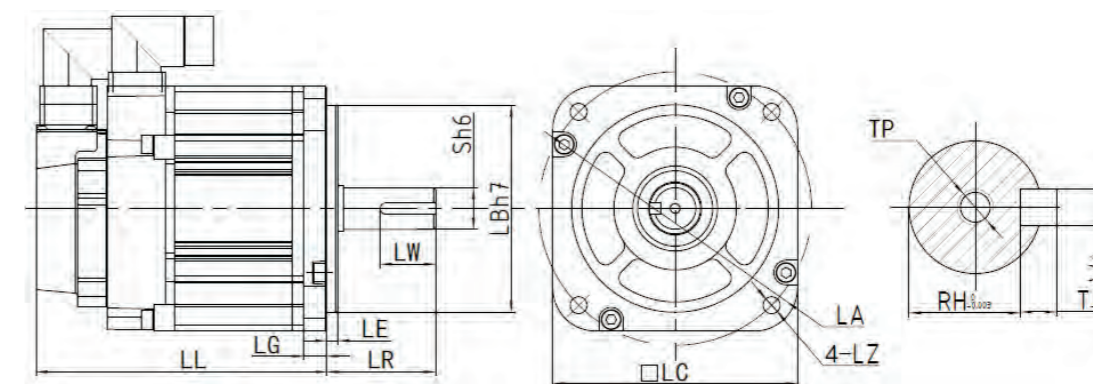
130机座电机



130机座大惯量

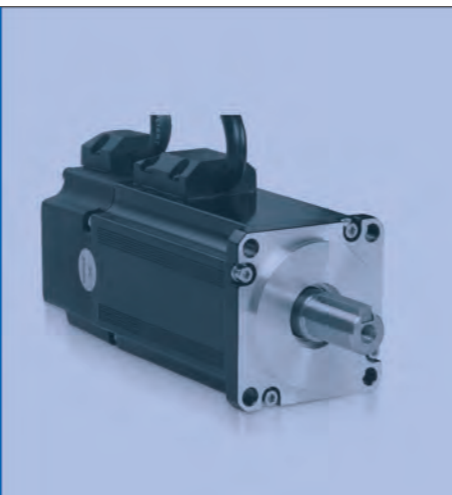
系列	型号	LC	LZ	LA	S	LB	LL	LR	LE	LG	LW	RH	W	T	TP
23位	ACM13009H2F-40-L	130	9	145	19	110	标准145 抱闸172	59	6	12	30	16	5	5	M5Depth22
	ACM13013H2F-40-L	130	9	145	19	110	标准166 抱闸192	59	6	12	30	18.5	5	5	M5Depth22
	ACM13018H2F-40-L	130	9	145	22	110	标准192 抱闸219	59	6	12	30	20.5	8	7	M5Depth22

130机座电机



04 配件

- 配件一览表
- 典型配置举例



一、配件一览表

1 80机座以下电机配件

注：选配
在不提供配线情况下选配

名称	型号	数量
Db15接头	DSUB-15P(公头) 10.25.00.800150	1 pcs
Db塑壳	DSUB15塑壳 10.25.21.000700	1pcs

名称	型号	数量
编码器线配件	胶壳 AMP 172161-1 10.25.21.001200	1 pcs
	Pin针 AMP 770904-1(母) 10.25.18.000950	7pcs

① CABLE-BM*M*-Z(V2.0)编码器线

名称	型号	数量
绕组线配件	胶壳 AMP 172159-1(母) 10.25.21.001150	1 pcs
	Pin针 AMP 770904-1(母) 10.25.18.000950	4pcs

② CABLE-RZ*M*-S(V3.0)绕组线

名称	型号	数量
抱闸线配件	胶壳 AMP 172157-1 10.25.21.001090	1 pcs
	Pin针 AMP 770904-1(母) 10.25.18.000950	2pcs

③ CABLE-SC*M*-S(V3.0)抱闸线

注：*M*表示长度 标配1.5米；选配3米、5米、7米、10米、13米

2 110-130机座电机配件

注：选配
在不提供配线情况下选配

名称	型号	数量
DB15接头	DSUB-15P(公头) 10.25.00.800150	1 pcs
Db塑壳	DSUB15塑壳 10.25.21.000700	1pcs

名称	型号	数量
编码器线配件	编码器线 航空插头 YDA28K7TS-01 10.25.00.800900	1 pcs

① CABLE-BM*M*-HZ(V2.0)编码器线

名称	型号	数量
绕组线配件	绕组线航空插头 YDA28K4TS-01 10.25.00.800600	1 pcs

② CABLE-RZ*M*-H(V2.0)绕组线

名称	型号	数量
抱闸线配件	抱闸器航空插头 XS12K3P 10.25.00.800600	1 pcs

③ CABLE-SC*M*-H(V3.0)抱闸线

注：*M*表示长度 标配1.5米；选配3米、5米、7米、10米、13米

LSZ系列伺服概述

LSZ系列伺服驱动器

总线通讯编码器系列电机

配件

稳定可靠的伺服步进专家

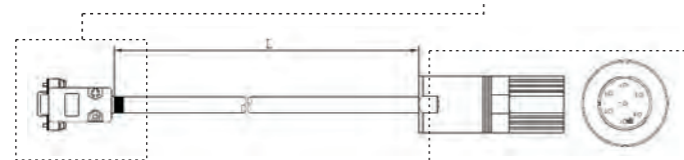
3 130机座大惯量雕刻电机配件 (850W/1300W/1800W)



注：选配
在不提供配线情况下选配

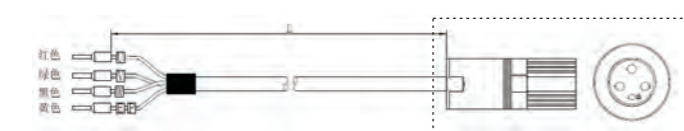
名称	型号	数量
DB15接头	DSUB-15P(公头) 10.25.00.800150	1 pcs
Db塑壳	DSUB15塑壳 10.25.21.000700	1pcs

① CABLE-BM*M*-HD(V2.0)编码器线



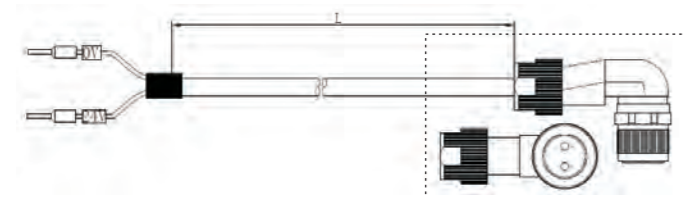
名称	型号	数量	
编码器线配件	编码器线 航空插头	SC-HM23-7P 10.25.00.801101	1 pcs

② CABLE-RZ*M*-HD(V2.0)绕组线



名称	型号	数量	
绕组线配件	绕组线航 空插头	SC-HM23-4P 10.25.00.801001	1 pcs

③ CABLE-SC*M*-HD(V3.0)抱闸线



名称	型号	数量	
抱闸线配件	抱闸器航 空插头	SC-HM23-2P 10.25.00.801051	1 pcs

注：*M*表示长度 标配1.5米；选配3米、5米、7米、10米、13米

二、典型配置举例

1 80基座以下产品典型配置举例(以400W为例)

注：抱闸电机才需选择抱闸线及配件

■ 有配线典型配置

名称	型号	数量	
驱动器	L5-400Z	1	
电机	ACM6004L2G-60-D-SS	1	
配线	编码器线	CABLE-BM3M0-Z(V2.0)	1
	绕组线	CABLE-RZ3M0-S(V2.0)	1
	抱闸线	CABLE-SC3M0-S(V3.0)	1

■ 无配线典型配置

名称	型号	数量		
驱动器	L5-400Z	1		
电机	ACM6004L2G-60-D-SS	1		
线缆配件	编码器线配件	胶壳	AMP 172161-1(母) 10.25.21.001200	1
		Pin针	AMP 770904-1(母) 10.25.18.000950	7
		DB15接头	DSUB-15P(公头) 10.25.00.800150	1
		DB塑壳	DSUB15塑壳 10.25.21.000700	1
	绕组线配件	胶壳	AMP 172159-1(母) 10.25.21.001150	1
		Pin针	AMP 770904-1(母) 10.25.18.000950	4
	抱闸线配件	胶壳	AMP172157-1 10.25.21.001090	1
		Pin针	AMP770904-1 (母) 10.25.18.000950	2

2 110-130基座中惯量产品典型配置举例(以1000W为例)

注：抱闸电机才需选择抱闸线或配件

■ 有配线典型配置

名称	型号		数量
驱动器	L5-1000Z		1
电机	ACM13010M2E-71-L		1
配线	编码器线	CABLE-BM3M0-HZ(V2.0)	1
	绕组线	CABLE-RZ3M0-H(V1.1)	1
	抱闸线	CABLE-SC3M0-H(V3.0)	1

■ 无配线典型配置

名称	型号		数量	
驱动器	L5-1000Z		1	
电机	ACM13010M2E-71-L		1	
线缆配件	编码器线配件	编码器线航空插头	YDA28K7TS-01 10.25.00.800900	1
		DB15接头	DSUB-15P(公头) 10.25.00.800150	1
		DB塑壳	DSUB15塑壳 10.25.21.000700	1
	绕组线配件	绕组线航空插头	YDA28K4TS-01 10.25.00.800700	1
	抱闸线配件	抱闸器航空插头	XS12K3P 10.25.00.800600	1

3 130基座大惯量电机典型配置举例 (850W、1300W、1800W)

注：抱闸电机才需选择抱闸线或配件

■ 有配线典型配置

名称	型号		数量
驱动器	L5-850Z		1
电机	ACM13009H2E-40-L		1
配线	编码器线	CABLE-BM3M0-HD(V2.0)	1
	绕组线	CABLE-RZ3M0-HD(V2.0)	1
	抱闸线	CABLE-SC3M0-HD(V3.0)	1

■ 无配线典型配置

名称	型号		数量	
驱动器	L5-850Z		1	
电机	ACM13009H2E-40-L		1	
线缆配件	编码器线配件	编码器线航空插头	SC-HM23-7P 10.25.00.801101	1
		DB15接头	DSUB-15P(公头) 10.25.00.800150	1
		DB塑壳	DSUB15塑壳 10.25.21.000700	1
	绕组线配件	绕组线航空插头	SC-HM23-4P 10.25.00.801001	1
	抱闸线配件	抱闸器航空插头	SC-HM23-2P 10.25.00.801051	1