



客户咨询中心
目录索取·技术咨询·产品解惑

400-885-5521 销售热线

400-885-5501 技术热线



雷赛智能官方公众号



雷赛智能
Leadshine

稳定可靠的伺服步进专家



LD5-400

低压交流伺服系统产品介绍

小功率伺服设备优化之选

深圳市雷赛智能控制股份有限公司
Shenzhen Leadshine Technology Co., Ltd.

深圳市南山区学苑大道1001号南山智园A3栋9-11楼
邮编：518052
电话：400-885-5521 传真：0755-26402718
网址：www.leisai.com E-Mail: marketing@leisai.com

上海分公司
上海市松江区九亭镇涞寅路1881号10栋
电话：021-37829639 传真：021-37829680

济南办事处
济南市历城区大桥路117号鹤华集团713室
电话：18678835836

杭州办事处
浙江省杭州市余杭区临平镇迎宾路美莱国际3幢1218室
电话：13862625849

南京办事处
江苏省南京市雨花区铁心桥银杏山庄23栋三单元405
电话：18551731955

北京办事处
北京市朝阳区北苑路13号院领地office1号楼A单元606号
电话：010-52086876 传真：010-52086875

合肥办事处
安徽省合肥市蜀山区潜山路与高河东路交口绿地蓝海大厦A座1209室
电话：18110930188

温州办事处
浙江省温州市瑞安瑞庭院10幢2单元101室
电话：18602163165

华中办事处
武汉市东湖开发区湖口一路与光谷一路路口统建天成美雅8-2-1902
电话：13212778809

※本产品目录中所刊载的产品性能和规格，如因产品改进等原因发生变更时，恕不另行通知，敬请谅解。
2016年10月版



- ▶ 物超所值
- ▶ 轻松调试
- ▶ 性能卓越
- ▶ 安全可靠

关于雷赛

雷赛运动控制系列产品主要包括数字式步进驱动器、步进电机、简易伺服系统、交流伺服系统、数字式直流伺服系统、一体式电机、多轴PCI运动控制卡、独立式运动控制器、专用数控系统等，产品在电子、机械、测量、激光、医疗、纺织、包装、广告等上百个行业的自动化设备中获得长期广泛使用。雷赛自成立以来，已帮助各行业上万家设备制造商成功实施运动控制解决方案。据权威机构统计，雷赛已名列国内产销规模第一的步进驱动与中小功率伺服产品供应商。系列产品远销美国、德国、英国、印度、新加坡、香港、台湾等六十多个国家和地区，由于产品质量稳定可靠，口碑极佳，雷赛Leadshine已成为运动控制行业国际知名品牌。

LD5-400产品介绍

LD5-400：小功率伺服设备优化之选

时至雷赛智能推出首款伺服第十二年，设备竞争趋于白热化，设备利润率进一步低迷，如何在保证设备优异性能同时大幅降低设备成本？雷赛智能创造性地推出了新一代低压交流伺服。

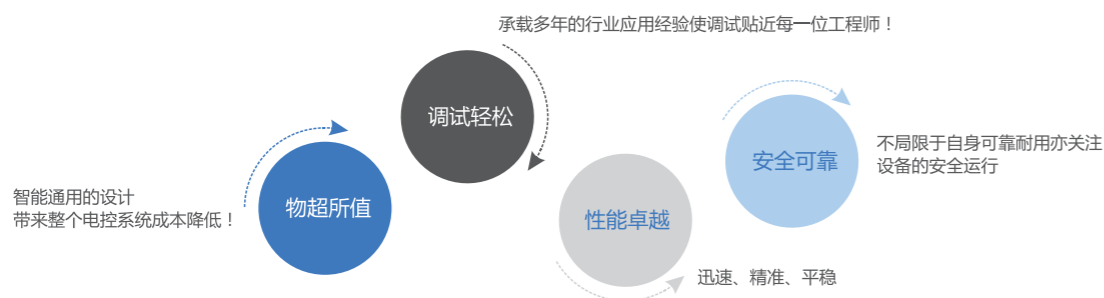
- LD5-400体积小巧，功能丰富

一键调整让您感受到伺服调试从未如此简单；内置的位置编程控制模式简化您的电控系统；模型跟踪功能是您实现快速点位、实时插补最佳伙伴；丰富的抑振功能更是保证您设备安静平稳运行的忠诚卫士。

- LD5-400关注可靠性，亦关注安全与节能

新增的安全功能与接口能判断和处理设备突发故障，直流供电模式也使电源利用率大幅提升。

- LD5-400绝对是助您设备销量再攀高峰之利器！



目录

一、LD5系列低压交流伺服系统概要

- 1.1 LD5系列伺服产品特色
- 1.2 伺服控制系统接线图

二、LD5-400系列低压交流伺服产品简介

- 2.1 伺服驱动器命名规则
- 2.2 伺服驱动器技术规格
- 2.3 控制模式标准接线图
- 2.4 驱动器安装尺寸

三、ACM系列低压交流伺服电机

- 3.1 ACM伺服电机命名规则
- 3.2 ACM系列电机参数表

四、SPS开关电源系列

- 4.1 SPS开关电源系列命名规则
- 4.2 开关电源参数表

五、LD5系列选购指南

- 5.1 配件一览表
- 5.2 选购说明

六、使用与调试注意事项

- 6.1 驱动器安装注意事项
- 6.2 伺服电机安装注意事项
- 6.3 参数调试

01 LD5系列低压交流伺服系统概要

- LD5系列伺服产品特色
- 伺服控制系统接线图



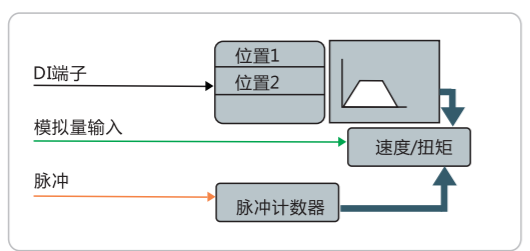
稳定可靠的伺服步进专家

一、物超所值

智能通用的设计带来整个电控系统成本降低！

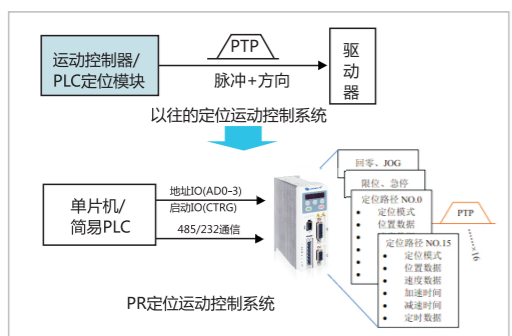
更通用

支持脉冲、模拟量、IO触发、485协议等控制方式
支持多种编码器，多种极对数电机



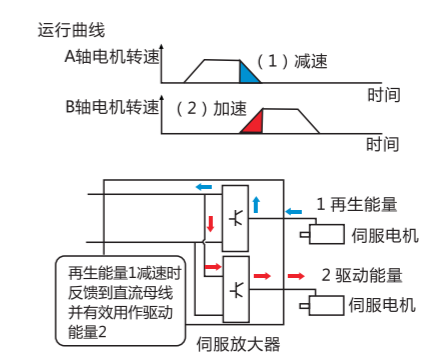
更智能

支持IO、485协议触发内置位置编程控制模式
控制模式支持位置、速度、转矩，并可在模式间进行切换
IO控制提供16段可设定轨迹值，35种原点复位模式



更节能

直流供电模式控制电路与供电电源互通，使再生能源回馈到供电电源中重复利用
优化的电机磁路让伺服电机效率进一步提升



二、调试轻松

承载多年的行业应用经验使调试贴近每一位工程师！

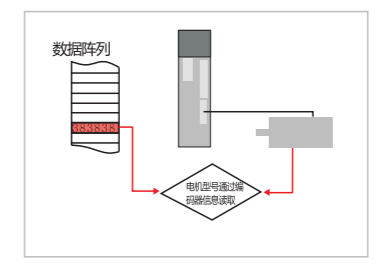
一键调整

多数应用均可通过一键调整单个参数匹配系统理想增益值，调试操作简单。



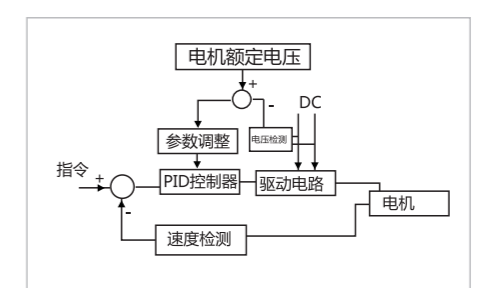
电机自动识别

带总线型编码器电机可被驱动器识别，即插即用、无需设置



宽电压适应

对电源电压波动进行检测，自动调整参数，性能时刻保持最优。



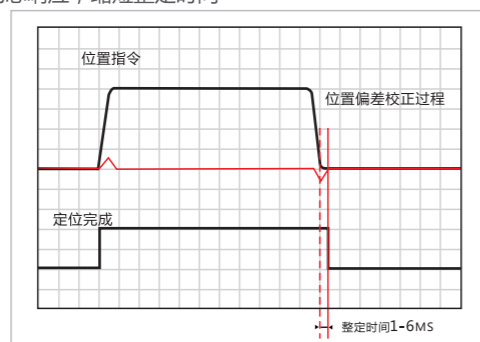
LD5系列低压交流伺服系统概要
LD5-400系列产品简介
ACM系列低压交流伺服电机
SPS开关电源系列
LD5系列配件
使用与调试注意事项

三、性能卓越

迅速、精准、平稳

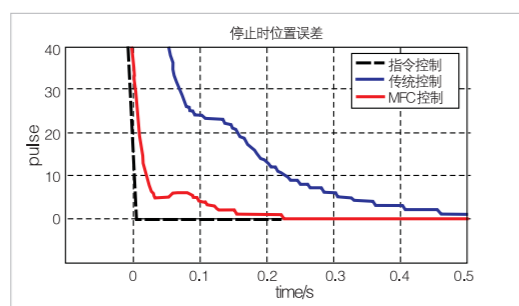
■ 极快响应

速度响应频率高达1.2KHz，
优化前馈算法提升响应频率，提高动态响应，缩短整定时间



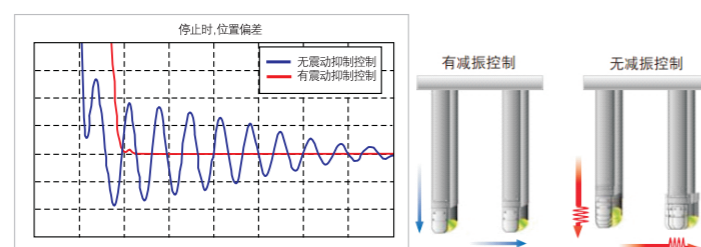
■ 精准跟随

支持23位编码器，指令跟随更精确，停止更精准，
最新优化跟踪功能建立对控制系统运动参考模型，实现对位置指令高跟随性



■ 平稳运行

低通滤波器平滑指令，衰减高频振动，共振和摆振抑制可在不改变原控制参数
情况下抑制低频振动，
全新设计的电机磁路，使齿槽转矩脉动更小，实现了极低速下的高平稳运行

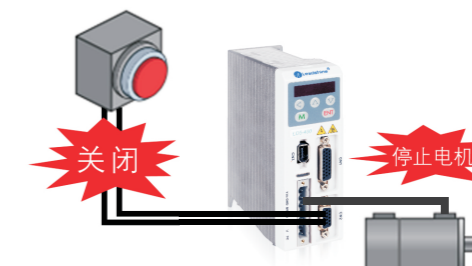


四、安全可靠

不局限于自身可靠耐用亦关注设备的安全运行

■ 接口丰富

秉承报警监测信息越快接入动力驱动越安全的安全设计理念，支持监测源的直接接入，急停功能确保驱动停止更及时迅速。



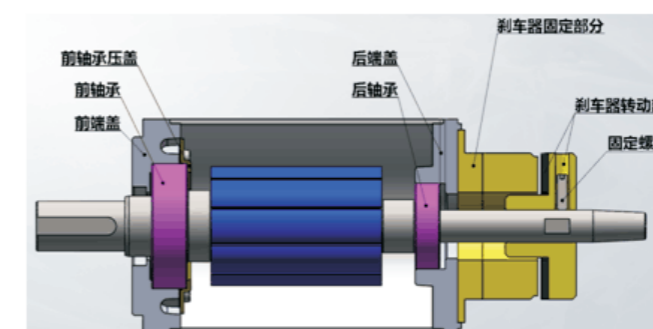
■ 及时反馈

变频、超差等众多信息反馈使上位机实时掌握电机运行状态，485协议更使上位机对运行状态全盘及时了如指掌。
大容量的报警记录器能让你随时确认历史报警信息，为改善设备安全提供数据支撑。



■ 可靠耐用

主要器件均选用进口元器件保证驱动器在恶劣环境下的可靠性
更大牌号、进口品牌的轴承加上优化的轴承固定结构设计延长了电机使用寿命



02 伺服驱动器

- 伺服驱动器的命名规则
- 伺服驱动器技术规格电机参数表
- 位置控制模式标准接线图
- 速度/转矩控制标准接线图
- 驱动器的安装尺寸 (单位: mm)



一、伺服驱动器的命名规则

LD5 - 400 -

① 系列名称
LD5: 雷赛LD5系列低压伺服驱动器

② 额定功率:
400: 400W

③ 定制型号
特殊用途

二、伺服驱动器技术规格

型号	LD5-400
额定输出功率	400W
额定输出电流	10A
最大输出电流	35A
主电源	24~48V直流电源
控制方式	SVPWM正弦波控制
输入脉冲	5-24V脉冲兼容, 500kHz
调速比	3000:1
电子齿轮比	1~32767/1~32767
模拟输入	-10~10Vdc, 输入阻抗20kΩ, 非隔离
输入信号	5路数字量输入, 并且支持输入功能自定义。功能包括: 伺服使能、正向限位、反向限位、警报清除、增益切换输入、偏差计数器清除输入、指令脉冲禁止输入、指令分频倍频切换输入、内部指令速度选择、零速限位、速度指令符号输入、转矩指令符号输入、紧急停止。
输出信号	4路数字量输出, 并且支持输出功能自定义。功能包括: 报警输出、伺服准备输出、外部制动器解除信号、定位完成、速度到达输出、零速限位检测输出、速度一致输出、位置指令有无输出、速度指令有无输出。
编码器信号输出	A相、B相、Z相, 长线驱动方式输出
报警功能	与FPGA通讯错误、电流检测回路错误、模拟量输入回路错误、直流母线回路错误、温度检测回路错误、控制电源电压过低、直流母线电压过高、直流母线电压过低、过电流、智能功率模块(IPM)过流、驱动器过热、电机过载、电阻泄放回路过载、编码器断线、编码器初始化位置错误、编码器数据出错、位置误差过大错误、速度误差过大错误、超速、I/F输入端口分配错误、I/F输入端口功能设定错误、I/F输出端口功能设定错误、EEPROM参数保存时CRC校验错误、正/负超程输入有效、强制报警输入有效。

稳定可靠的伺服步进专家

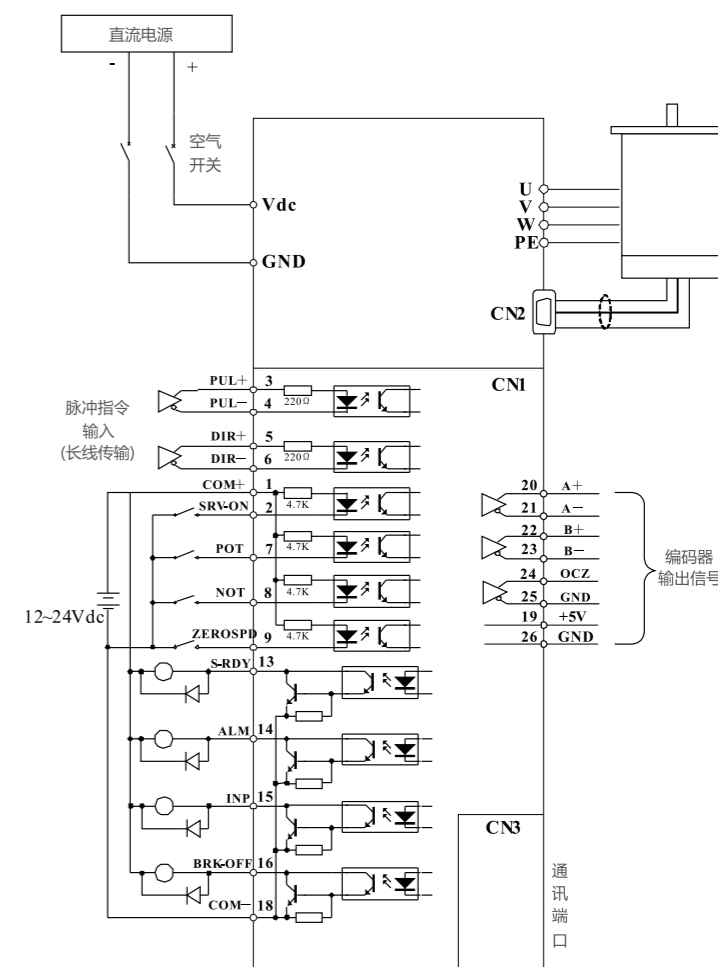
操作与显示	5个按键, 可进行点动、梯形波测试, 还可进行各环参数和输入输出信号有效电平修改和保存; 6位LED, 可显示转速、电流、位置误差、驱动器型号版本及其地址ID值等	
调试软件	通过ACHSeries可以调节电流环、位置环、速度环的各个参数, 更改输入输出信号有效电平和电机参数, 并以文件形式进行参数的导入导出, 方便驱动器和不同电机或不同负载的匹配; 监视在梯形波测试运行下速度、位置误差等波形。	
通讯接口	RS-232, 1:1通讯; RS-485, 0:N (0≤N≤127), Modbus协议	
推荐负载惯量	小于电机惯量的20倍	
重量	0.5Kg	
尺寸	125*99*44mm	
使用环境	场合	室内(避免阳光直射), 不能放在其它发热的设备旁, 要避免粉尘、油雾、腐蚀性气体和湿度太大及强振动场所, 禁止有可燃气体和导电灰尘;
	使用温度	0°C ~ +45°C (若温度超过40°C, 请加强周边空气循环)
	保存温度	-20°C ~ +65°C
	湿度	40—90%RH, 不结露
	振动	5.9m/s ² MAX

*以上规格参数, 若因产品改进等原因发生变更时, 恕不另行通知, 敬请谅解。

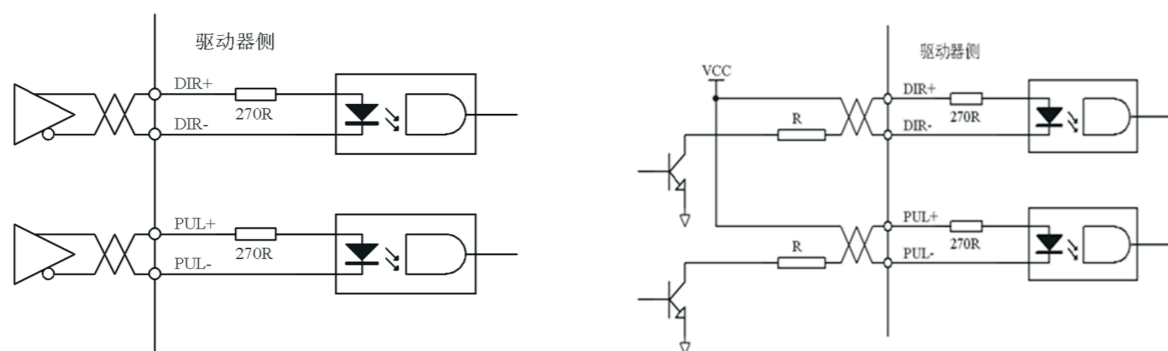
三、位置控制模式标准接线图

注:

- ① 脉冲和方向接口兼容5-24V信号。
- ② 用户提供控制电源, DC12~24V, 电流≥100mA, 如果电源极性接反, 驱动器将不能正常工作。
- ③ 电缆长度尽可能短, 控制CN1电缆不超过3米, 反馈信号CN2电缆长度不超过10米。差分信号一定要使用双绞线, 且有屏蔽层。
- ④ 输出为集电极开路形式, 最大电流50mA, 外部电源最大电源25V。如果负载是继电器等感性负载, 必须在负载两端反并联续流二极管; 如果续流二极管反接, 可能会损坏驱动器。
- ⑤ 请尽量安排非熔断型(NFB)断路器使驱动器故障时能及时切断外部电源。

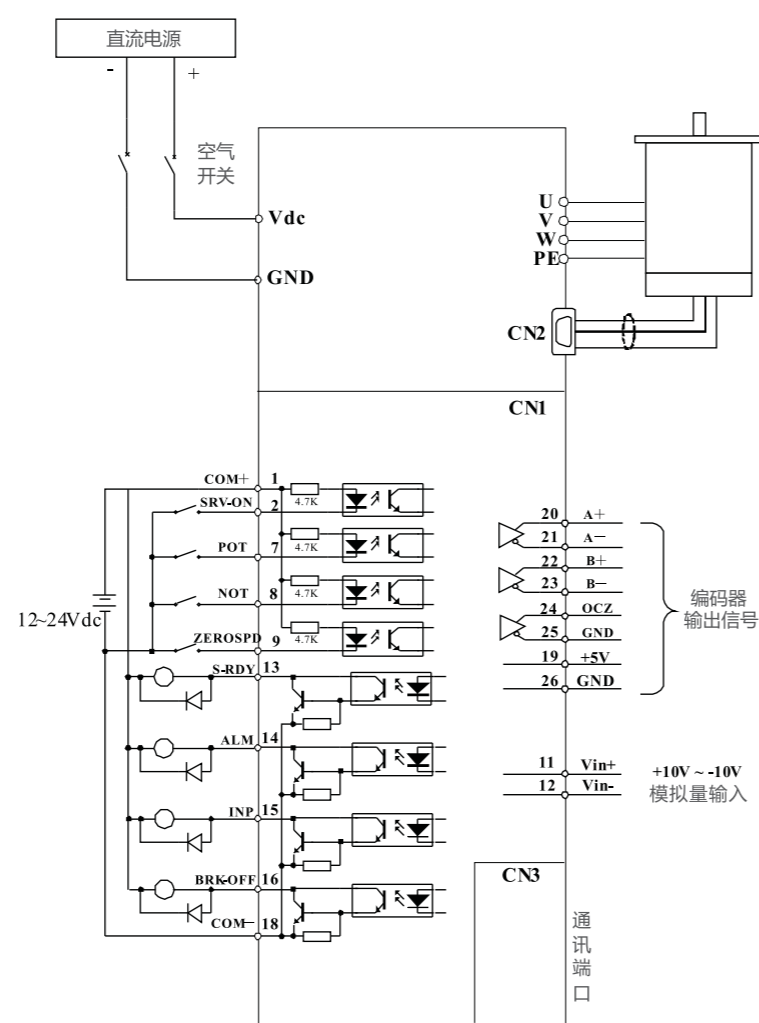


■ 位置控制标准接线



- ① 为了正确的传送脉冲量数据，建议采用差分驱动方式。
- ② 采用单端驱动方式，请适当降低脉冲频率以提高可靠性。
- ③ 脉冲信号接受5V-24V，使用时不需要串接电阻。

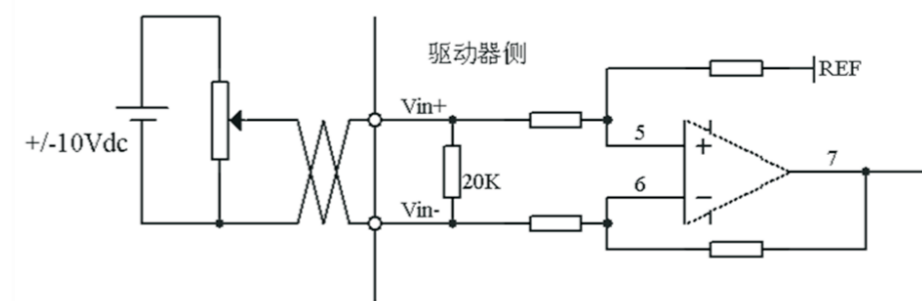
四、速度/转矩控制标准接线图



注：

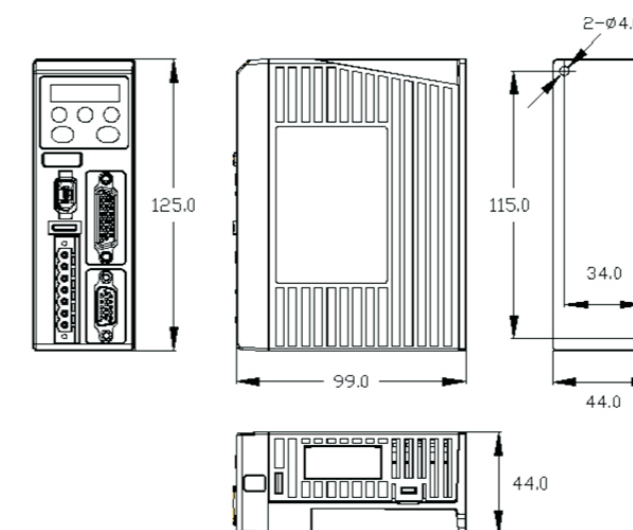
- ① 用户提供控制电源，DC12~24V，电流≥100mA，如果电源极性接反，驱动器将不能正常工作。
- ② 电缆长度尽可能短，控制CN1电缆不超过3米，反馈信号CN2电缆长度不超过10米。差分信号一定要使用双绞线，且有屏蔽层。
- ③ 输出为集电极开路形式，最大电流50mA，外部电源最大电源25V。如果负载是继电器等感性负载，必须在负载两端反并联续流二极管；如果续流二极管反接，可能会损坏驱动器。
- ④ 请尽量安排非熔断型（NFB）断路器使驱动器故障能及时切断外部电源。可能会损坏驱动器。

■ 模拟信号输入



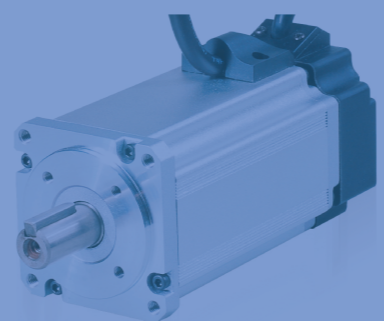
- ① 模拟量输入信号，输入电压范围在-10V~10V之间，输入阻抗20K。

五、驱动器的安装尺寸（单位：mm）



03 伺服电机

- 伺服电机命名规则
- ACM系列电机一览表



一、伺服电机命名规则

ACM 60 20 V36H - 01 - B 5

① ② ③ ④ ⑤ ⑥ ⑦ ⑧

① 系列名称

ACM : 雷赛ACM系列交流伺服电机

② 机座尺寸

40 : 40mm 42 : 42mm
57 : 57mm 60 : 60mm

③ 功率大小

05 : 50W 09 : 90W
10 : 100W 13 : 130W
18 : 180W 20 : 200W
40 : 400W

④ 额定电压

V24 : 24V电压 V36 : 36V电压
V48 : 48V电压 V60 : 60V电压

⑤ 电机形态见下表

⑥ 设计序号

⑦ 编码器类型

A : 1000线增量式 B : 2500线增量式
C : 5000线增量式 D : 17位增量式
E : 17位绝对式 F : 18位绝对式
G : 21位绝对式 H : 12位磁编

⑧ 极对数

2 : 2对极
4 : 4对极
5 : 5对极

■ 电机形态定义表

符号	轴		刹车器		油封	
	圆轴	带键	有	无	有	无
A	●		●		●	
B	●			●	●	
C	●		●			●
D	●			●		●
E		●	●		●	
F		●		●	●	
G		●	●			●
H		●		●		●

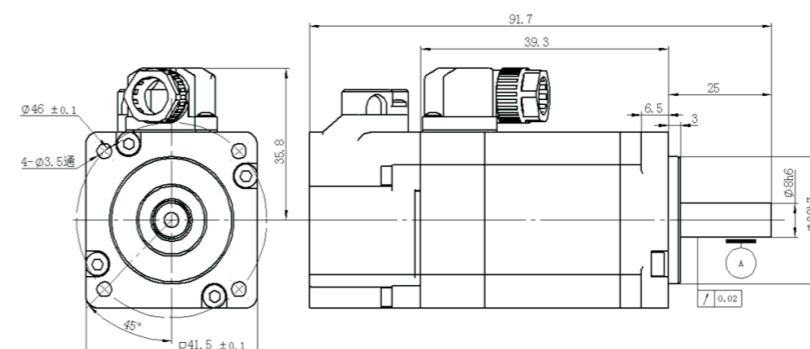
二、ACM系列电机一览表

外形	尺寸	型号	功率	转速 (额定/最大) rpm
	40	ACM4005V24H-B5	50W	3000/4000
		ACM4010V24H-B5	100W	3000/4000
	42	ACM4205V24H-B5	50W	3000/4000
		ACM4210V24H-B5	100W	3000/4000
	57	ACM5709V36H-A5	90W	3000/4000
		ACM5713V36H-A5	130W	3000/4000
		ACM5718V36H-A5	180W	3000/4000
	60	ACM6020V36H-C5	200W	3000/4000
		ACM6020V48H-C5	200W	3000/4000
		ACM6040V48H-C5	400W	3000/4000
		ACM6040V60H-C5	400W	3000/4000

■ 40机座电机技术规格

型号	额定功率 (W)	额定转矩 (Nm)	最大转矩 (Nm)	额定电流 (A)	最大电流 (A)	额定转速 (rpm)	最高转速 (rpm)	电压 (V)
ACM4005V24H-B5	50	0.16	0.48	3.6	11	3000	5000	24
ACM4010V24H-B5	100	0.32	0.96	7	21	3000	5000	24

① 40机座电机安装尺寸50W



稳定可靠的伺服步进专家

LD5系列低压交流伺服系统概要

LD5-400系列产品简介

ACM系列低压交流伺服电机

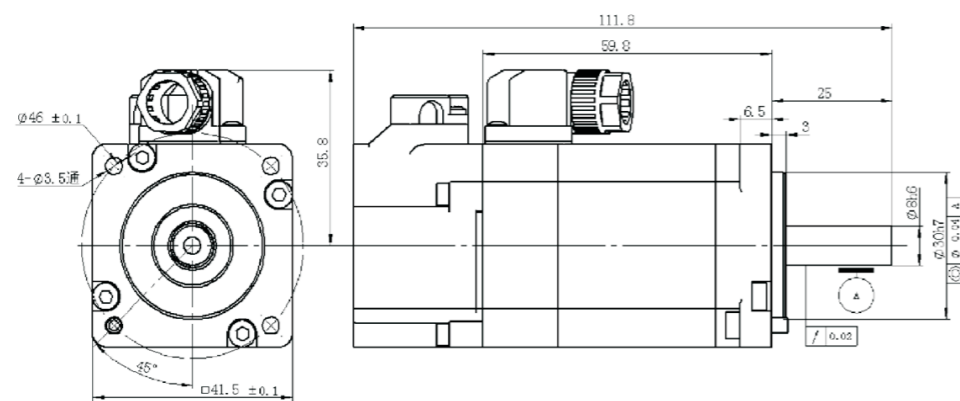
SPS开关电源系列

LD5系列配件

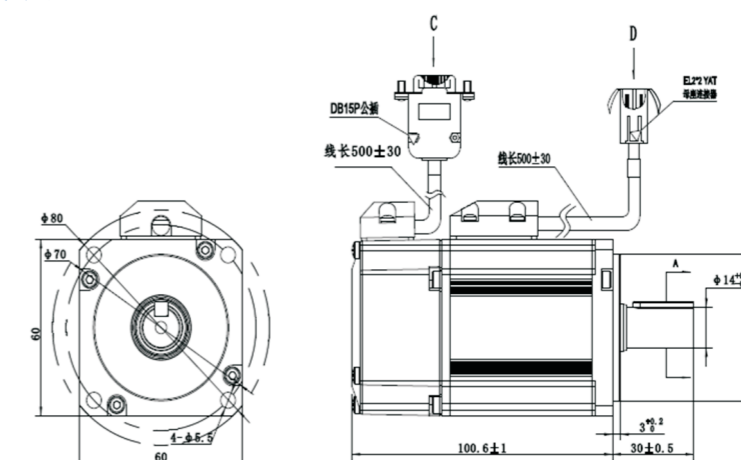
使用与测试注意事项

稳定可靠的伺服步进专家

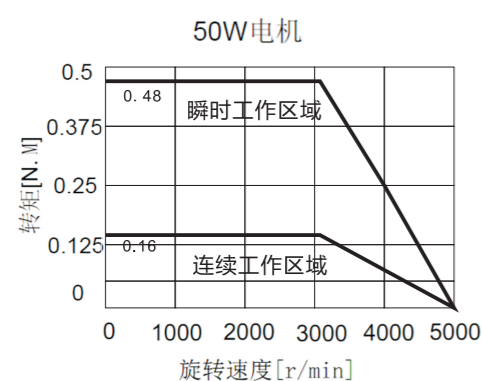
② 40机座电机安装尺寸100W



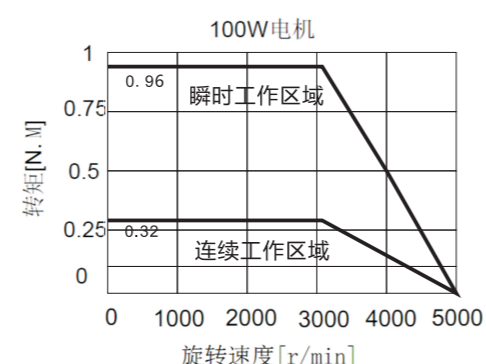
① 60机座电机安装尺寸200W



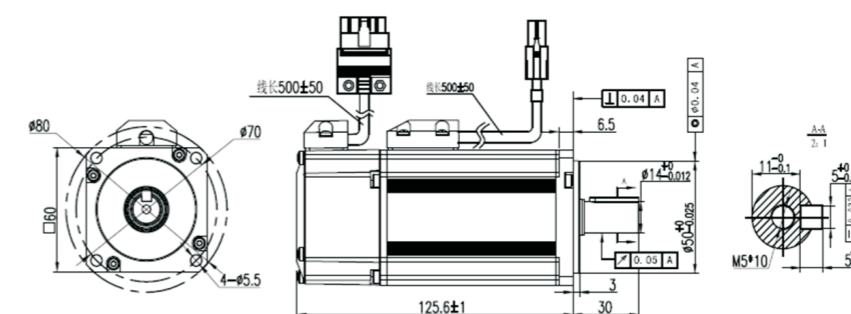
③ 50W电机电力矩曲线



④ 100W电机电力矩曲线



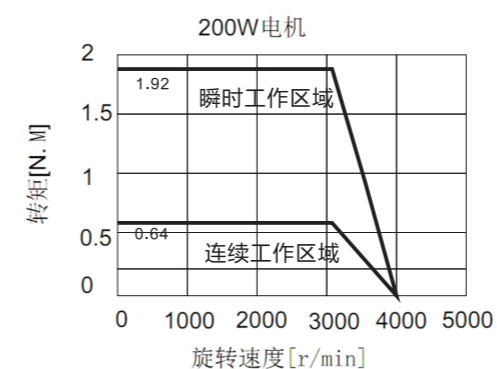
② 60机座电机安装尺寸200W



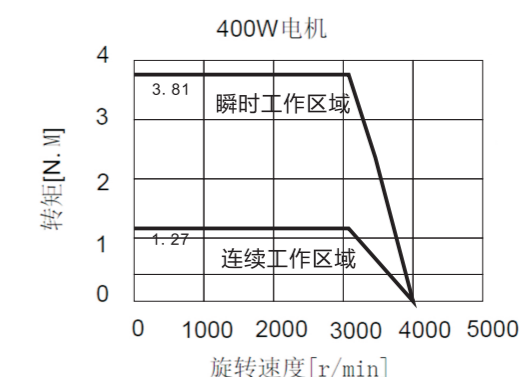
60机座电机技术规格

型号	额定功率 (W)	额定转矩 (Nm)	最大转矩 (Nm)	额定电流 (A)	最大电流 (A)	额定转速 (rpm)	最高转速 (rpm)	电压 (V)
ACM6020V24H-C5	200	0.64	1.92	11	33	3000	4000	24
ACM6020V36H-C5	200	0.64	1.92	7	21	3000	4000	36
ACM6040V48H-C5	400	1.27	3.81	10	30	3000	4000	48
ACM6040V60H-C5	400	1.27	3.81	8.4	25.2	3000	4000	60

③ 60机座电机安装尺寸200W



④ 60机座电机安装尺寸200W



LD5系列低压交流伺服系统概要
LD5-400系列产品介绍
ACM系列低压交流伺服电机
SPS开关电源系列
LD5系列配件
使用与测试注意事项

稳定可靠的伺服步进专家

04 SPS开关电源

- SPS开关电源命名规则
- SPS开关电源参数表



■ SPS2410(V2.0)开关电源参数



特点：

- 高效率,低温升；
- 短路,过载,过压保护功能；
- 超大输出电容，针对驱动电机场合应用。

参数	型号	SPS2410(V2.0)
输出特性	输出电压	+24V
	额定电流	10A
	额定功率	240W
	纹波	240mVp-p
	输出可调范围	±10%
	输出精度	±1%
	线路调整率	±0.5%
	负载调整率	±0.5%
输入特性	建立、上升、保持时间	2s,50ms,20ms
	输入电压范围	176~264V AC
	输入电流	5A/220VAC
	频率范围	47~63Hz
	效率	>88%
	冲击电流	30A@230V
	漏电流	0.75mA/240Vac
保护特性	过载保护	120~300%,延时0.3s关断输出，自动恢复 >300%，快速关断输出，自动恢复
	短路保护	打嗝式保护,自动恢复
	输出过压保护	-----
	过温度保护	-----
功能	温控风扇	>50°C，风扇开；<45°C，风扇停。
环境参数	工作温度、湿度	-20~60°C，10~90% Rh，无结露
	储藏温度、湿度	-40~85°C，10~95% RH
	温度漂移	±0.03%/°C(0~50°C)
	振动	10~500Hz, 2G 10min./1cycle, PERIOD FOR 60min. EACH AXES
安全及EMC标准	安规标准	GB4943.1-2011，EN60950-1
	耐压	I/P-O/P：1.5KV，I/P-FG：1.5KV；O/P-FG:0.5KV AC 1min.
	绝缘阻抗	I/P-O/P, I/P-FG, O/P-FG:500VDC / 100M Ohms
其它	EMC标准	GB9254-2008 CLASS A
	尺寸	199*110*50mm
备注	重量	0.6kg
	备注	1. 所有参数在220VAC输入，额定负载，环温25°C，湿度70%条件下测定； 2. 精度：包括设定误差，线路调整率，负载调整率等； 3. 纹波测试：用30cm长绞线连接电源和负载，负载端并0.1u和47u电容，以20MHz示波器于负载端测得； 4. 线路调整率：在额定负载条件下，输入电压从低到高变化测得； 负载调整率：被测输出从0负载到100%负载变化测得；

一、SPS开关电源命名规则

SPS 24 10(V2.0)

- ① ② ③ ④

① 系列名称

SPS：雷赛直流电源系列名称

③ 额定电流

11：11A电流 10：10A电流
8：8A电流 6：6A电流

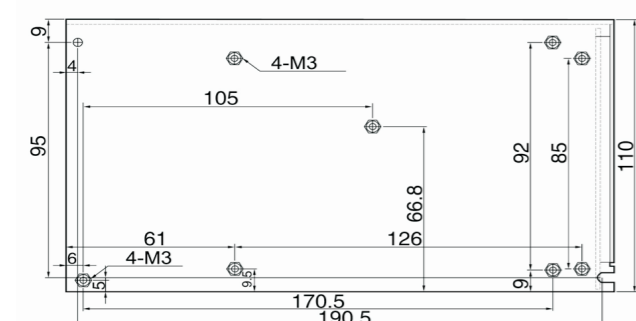
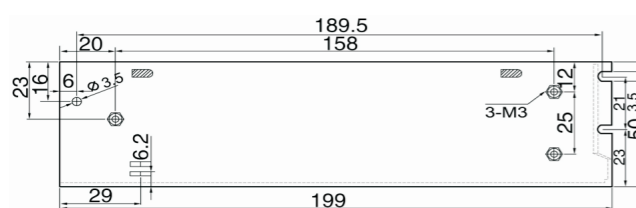
② 输出电压

24：24V电压 36：36V电压
48：48V电压 60：60V电压

④ 版本升级型号

二、SPS开关电源参数表

■ SPS2410(V2.0)开关电源安装尺寸



LD5系列低压交流伺服系统概要

LD5-400系列产品介绍

ACM系列低压交流伺服电机

SPS开关电源系列

LD5系列配件

使用与测试注意事项

稳定可靠的伺服步进专家

■ SPS3611(V2.0)开关电源参数

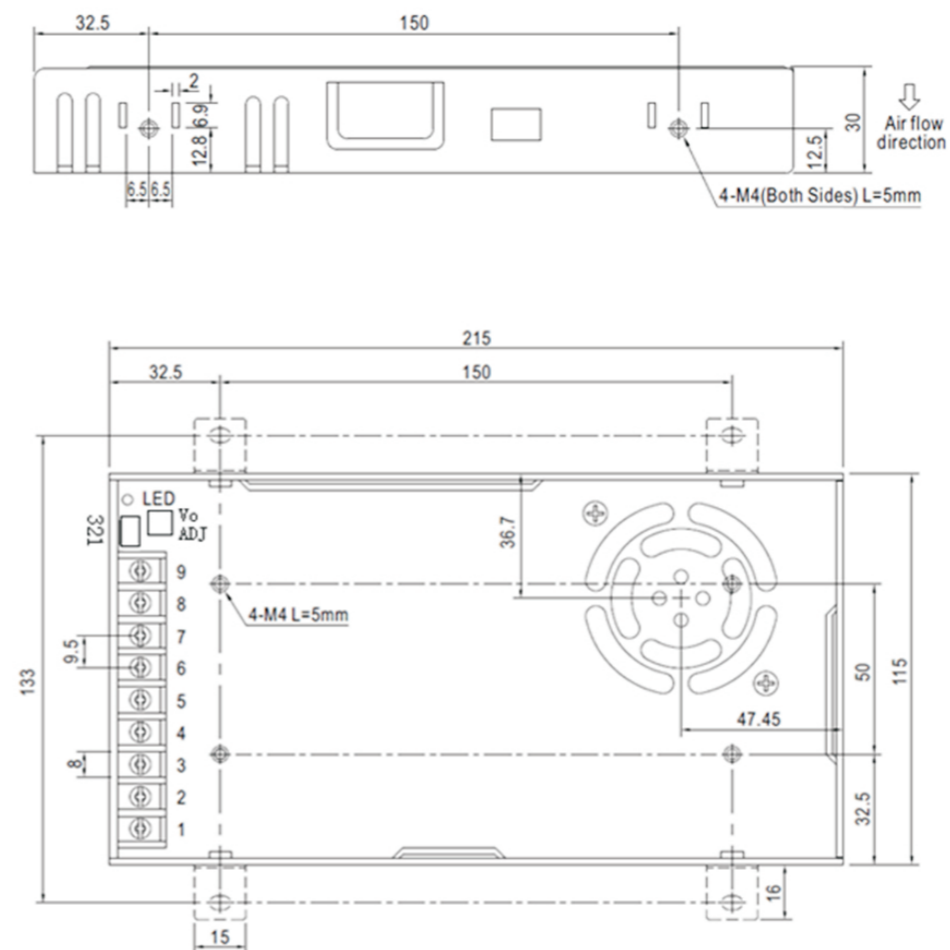


特点：

- 高效率,低温升；
- 超薄尺寸；
- 短路,过载,过压保护功能；
- 超大输出电容，针对驱动电机场合应用。

参数	型号	SPS3611(V2.0)
输出特性	输出电压	+36V
	额定电流	11A
	电流范围	0-11A
	额定功率	396W
	纹波	360mVp-p
	输出可调范围	±10%
	输出精度	±1%
	线路调整率	±0.5%
	负载调整率	±0.5%
输入特性	建立、上升、保持时间	2s,50ms,20ms
	输入电压范围	176~264V AC ;200~360V DC.
	输入电流	5A/220VAC
	频率范围	47~63Hz
	效率	>88%
	冲击电流	30A@230V
保护特性	漏电流	0.75mA /240Vac
	过载保护	120~300%,延时0.3s关断输出，自动恢复 >300%，快速关断输出，自动恢复
	短路保护	打嗝式保护,自动恢复
	输出过压保护	-----
功能	过温度保护	-----
	温控风扇	>50℃，风扇开；<45℃，风扇停。
环境参数	工作温度、湿度	-20~60℃，10~90% Rh，无结露
	储藏温度、湿度	-40~85℃，10~95% RH
	温度漂移	±0.03%/°C(0~50℃)
	振动	10~500Hz, 2G 10min./1cycle, PERIOD FOR 60min. EACH AXES
安全及EMC标准	安规标准	GB4943.1-2011，EN60950-1
	耐压	I/P-O/P：1.5KV，I/P-FG：1.5KV；O/P-FG:0.5KV AC 1min.
	绝缘阻抗	I/P-O/P, I/P-FG, O/P-FG:500VDC / 100M Ohms
	EMC标准	GB9254-2008 CLASS A
其它	尺寸	215*110*30mm
	重量	0.6kg
备注	1. 所有参数在220VAC输入，额定负载，环温25℃，湿度70%条件下测定； 2. 精度：包括设定误差，线路调整率，负载调整率等； 3. 纹波测试：用30cm长绞线连接电源和负载，负载端并0.1u和47u电容，以20MHz示波器于负载端测得； 4. 线路调整率：在额定负载条件下，输入电压从低到高变化测得； 5. 负载调整率：被测输出从0负载到100%负载变化测得；	

■ SPS3611(V2.0)开关电源安装尺寸



LD5系列低压交流伺服系统概要

LD5-400系列产品介绍

ACM系列低压交流伺服电机

SPS开关电源系列

LD5系列配件

使用与调试注意事项

稳定可靠的伺服步进专家

■ SPS488(V2.0)开关电源参数

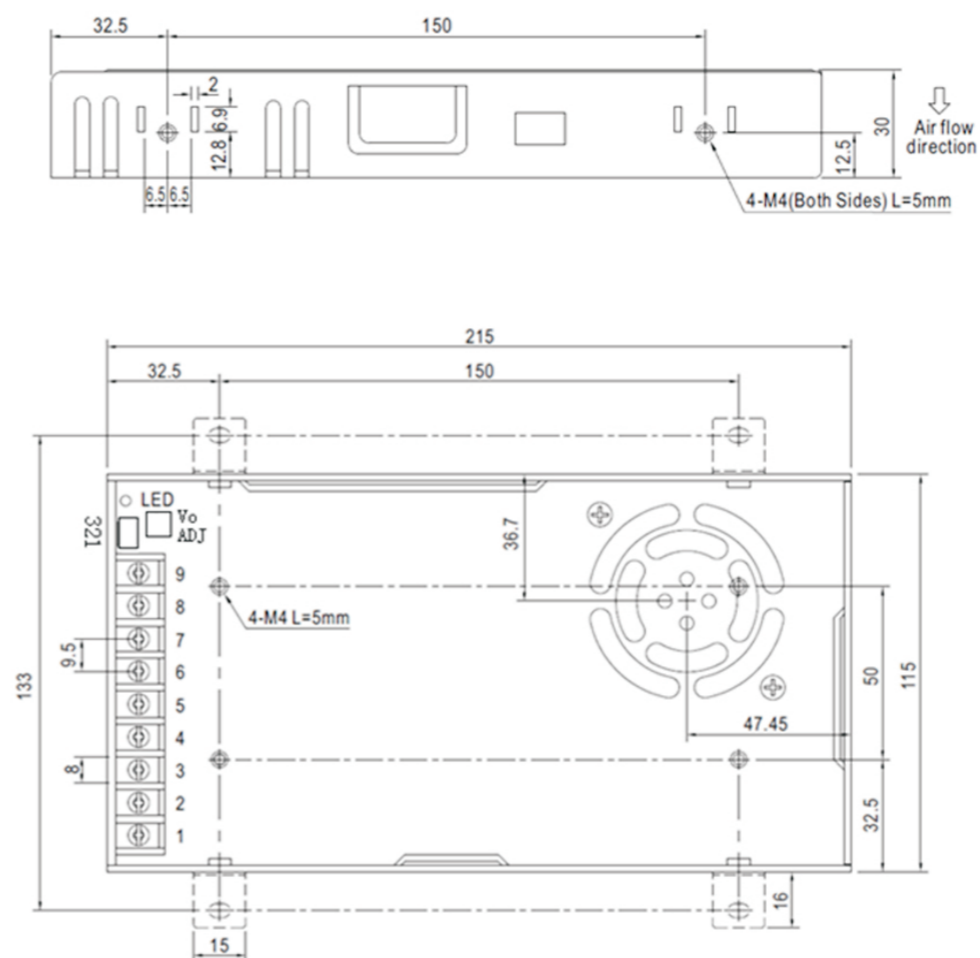


特点：

- 高效率,低温升；
- 超薄尺寸；
- 短路,过载,过压保护功能；
- 超大输出电容，针对驱动电机场合应用。

参数	型号	SPS488(V2.0)
输出特性	输出电压	+48V
	额定电流	8.3A
	电流范围	0-8.3A
	额定功率	398.4W
	纹波	480mVp-p
	输出可调范围	±10%
	输出精度	±1%
	线路调整率	±0.5%
	负载调整率	±0.5%
输入特性	建立、上升、保持时间	2s,50ms,20ms
	输入电压范围	176~264V AC ;200~360V DC.
	输入电流	5A/220VAC
	频率范围	47~63Hz
	效率	>88%
	冲击电流	30A@230V
保护特性	漏电流	0.75mA /240Vac
	过载保护	120~300%,延时0.3s关断输出，自动恢复 >300%，快速关断输出，自动恢复
	短路保护	打嗝式保护,自动恢复
	输出过压保护	-----
功能	过温度保护	-----
	温控风扇	>50℃，风扇开；<45℃，风扇停。
环境参数	工作温度、湿度	-20~60℃，10~90% Rh，无结露
	储藏温度、湿度	-40~85℃，10~95% RH
	温度漂移	±0.03%/°C(0~50℃)
	振动	10~500Hz, 2G 10min./1cycle, PERIOD FOR 60min. EACH AXES
安全及EMC标准	安规标准	GB4943.1-2011，EN60950-1
	耐压	I/P-O/P：1.5KV，I/P-FG：1.5KV；O/P-FG:0.5KV AC 1min.
	绝缘阻抗	I/P-O/P, I/P-FG, O/P-FG:500VDC / 100M Ohms
	EMC标准	GB9254-2008 CLASS A
其它	尺寸	215*110*30mm
	重量	0.6kg
备注	1. 所有参数在220VAC输入，额定负载，环温25℃，湿度70%条件下测定； 2. 精度：包括设定误差，线路调整率，负载调整率等； 3. 纹波测试：用30cm长绞线连接电源和负载，负载端并0.1u和47u电容，以20MHz示波器于负载端测得； 4. 线路调整率：在额定负载条件下，输入电压从低到高变化测得； 5. 负载调整率：被测输出从0负载到100%负载变化测得；	

■ SPS488(V2.0)开关电源安装尺寸



■ SPS607(V2.0)开关电源参数

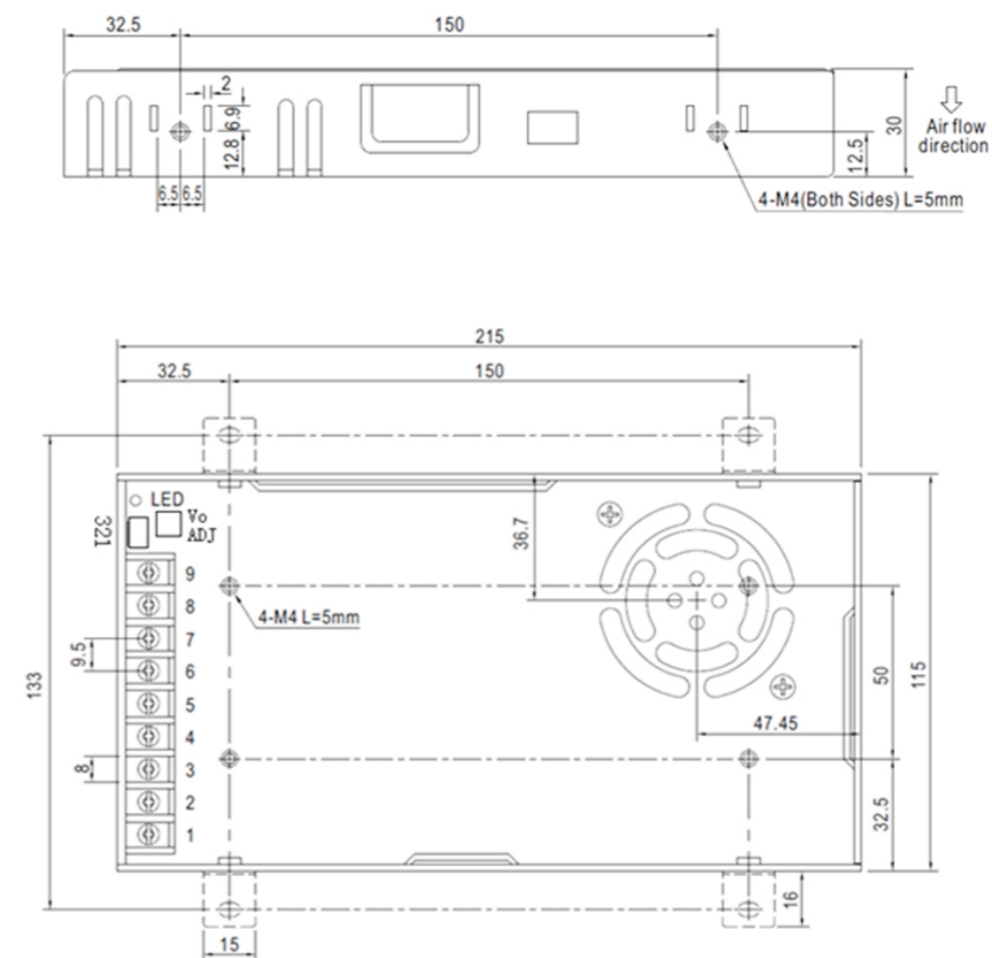


特点：

- 高效率,低温升；
- 超薄尺寸；
- 短路,过载,过压保护功能；
- 超大输出电容，针对驱动电机场合应用。

参数	型号	SPS607(V2.0)
输出特性	输出电压	+60V
	额定电流	6.7A
	电流范围	0-6.7A
	额定功率	402W
	纹波	600mVp-p
	输出可调范围	±10%
	输出精度	±1%
	线路调整率	±0.5%
	负载调整率	±0.5%
输入特性	建立、上升、保持时间	2s,50ms,20ms
	输入电压范围	176~264V AC ;200~360V DC.
	输入电流	5A/220VAC
	频率范围	47~63Hz
	效率	>88%
	冲击电流	30A@230V
保护特性	漏电流	0.75mA /240Vac
	过载保护	120~300%,延时0.3s关断输出，自动恢复 >300%，快速关断输出，自动恢复
	短路保护	打嗝式保护,自动恢复
	输出过压保护	-----
功能	过温度保护	-----
	温控风扇	>50℃，风扇开；<45℃，风扇停。
环境参数	工作温度、湿度	-20~60℃，10~90% Rh，无结露
	储藏温度、湿度	-40~85℃，10~95% RH
	温度漂移	±0.03%/°C(0~50℃)
	振动	10~500Hz, 2G 10min./1cycle, PERIOD FOR 60min. EACH AXES
安全及EMC标准	安规标准	GB4943.1-2011，EN60950-1
	耐压	I/P-O/P：1.5KV，I/P-FG：1.5KV；O/P-FG:0.5KV AC 1min.
	绝缘阻抗	I/P-O/P, I/P-FG, O/P-FG:500VDC / 100M Ohms
	EMC标准	GB9254-2008 CLASS A
其它	尺寸	215*110*30mm
	重量	0.6kg
备注	1. 所有参数在220VAC输入，额定负载，环温25℃，湿度70%条件下测定； 2. 精度：包括设定误差，线路调整率，负载调整率等； 3. 纹波测试：用30cm长绞线连接电源和负载，负载端并0.1u和47u电容，以20MHz示波器于负载端测得； 4. 线路调整率：在额定负载条件下，输入电压从低到高变化测得； 5. 负载调整率：被测输出从0负载到100%负载变化测得；	

■ SPS607(V2.0)开关电源安装尺寸



稳定可靠的伺服步进专家

05 LD5系列选购指南

- 配件一览表
- 选购说明



一、配件一览表

客户使用我司配线，每套伺服必配																											
Cn1 I/O接头	绕组转接线	编码器转接线	软件通信线																								
驱动器包装，不需要另外配发	延长电机和驱动器的安装距离	延长电机和驱动器的安装距离	线长1.2M，使用调试软件时需要，多套伺服可共用一条																								
	<table border="1"> <thead> <tr> <th>线长</th> <th>型号</th> </tr> </thead> <tbody> <tr> <td>1.2m</td> <td>CABLE-ACM WINDING-01</td> </tr> <tr> <td>2.2m</td> <td>CABLE-ACM WINDING</td> </tr> <tr> <td>3m</td> <td>CABLE-ACM WINDING-03</td> </tr> <tr> <td>5m</td> <td>CABLE-ACM WINDING-05</td> </tr> <tr> <td>10m</td> <td>CABLE-ACM WINDING-10</td> </tr> </tbody> </table>	线长	型号	1.2m	CABLE-ACM WINDING-01	2.2m	CABLE-ACM WINDING	3m	CABLE-ACM WINDING-03	5m	CABLE-ACM WINDING-05	10m	CABLE-ACM WINDING-10	<table border="1"> <thead> <tr> <th>线长</th> <th>型号</th> </tr> </thead> <tbody> <tr> <td>1.2m</td> <td>CABLE-ENCODER-01</td> </tr> <tr> <td>2.2m</td> <td>CABLE-ENCODER</td> </tr> <tr> <td>3m</td> <td>CABLE-ENCODER-03</td> </tr> <tr> <td>5m</td> <td>CABLE-ENCODER-05</td> </tr> <tr> <td>10m</td> <td>CABLE-ENCODER-10</td> </tr> </tbody> </table>	线长	型号	1.2m	CABLE-ENCODER-01	2.2m	CABLE-ENCODER	3m	CABLE-ENCODER-03	5m	CABLE-ENCODER-05	10m	CABLE-ENCODER-10	型号 CABLE-ACH1000
线长	型号																										
1.2m	CABLE-ACM WINDING-01																										
2.2m	CABLE-ACM WINDING																										
3m	CABLE-ACM WINDING-03																										
5m	CABLE-ACM WINDING-05																										
10m	CABLE-ACM WINDING-10																										
线长	型号																										
1.2m	CABLE-ENCODER-01																										
2.2m	CABLE-ENCODER																										
3m	CABLE-ENCODER-03																										
5m	CABLE-ENCODER-05																										
10m	CABLE-ENCODER-10																										

另外选配件，客户自行购买	
USB转RS232转换器	
外部制动电阻	驱动器不提供外部制动电阻，如有需要请另行购买，推荐50Ω50W电阻。具体电阻规格请参考使用手册。

二、典型产品对应表

40机座电机产品选购表

产品描述	型号	
伺服驱动器	LD5-400	
伺服电机	ACM4010V24H-B5 (100W)	
编码器延长线	CABLE-ENCODER-03(3M)	
电机绕组延长线	CABLE-ACM WINDING-03(3M)	
Pc机调试线	CABLE-ACH1000	

57机座电机产品选购表

产品描述	型号	
伺服驱动器	LD5-400	
伺服电机	BLM57130-01-1000 (130W)	
编码器延长线	CABLE-ENCODER-05(5M)	
电机动力延长线	CABLE-BLM WINDING-05(5M)	
Pc机调试线	CABLE-ACH1000	

60机座电机产品选购表

产品描述	型号	
伺服驱动器	LD5-400Z	
伺服电机	ACM6040V60H-C5 (400W)	
编码器延长线	CABLE-ENCODER-03(3M)	
电机动力延长线	CABLE-ACM WINDING-03(3M)	
Pc机调试线	CABLE-ACH1000	

LD5系列低压交流伺服系统概要

LD5-400系列产品介绍

ACM系列低压交流伺服电机

SPS开关电源系列

LD5系列配件

使用与调试注意事项

06 使用和调试注意事项

- 驱动器安装注意事项
- 电机安装注意事项
- 参数初步调试



稳定可靠的伺服步进专家

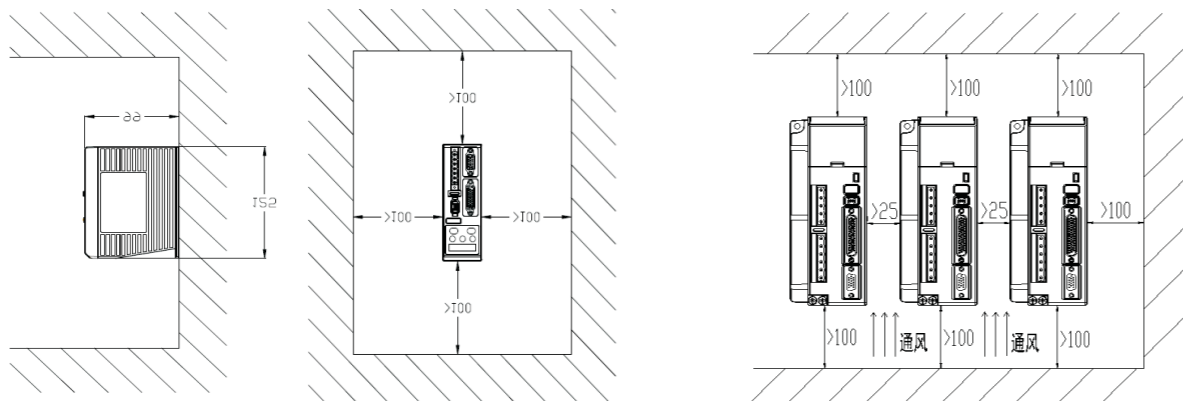
一、配件一览表

■ 安装环境

- (1) 防护：伺服驱动器本身结构无防护，因此必须安装在防护良好的电柜中，并防止接触腐蚀性、易燃性气体，防止导电物体、金属粉尘、油污及液体进入驱动器内部。
- (2) 温湿度：环境温度0-50度，长期安装工作温度在45度以下，并保证良好的散热条件。
- (3) 振动和冲击：伺服驱动器安装应避免振动，且不应承受重压和冲击。

■ 安装方法

- (1) 安装方式：采用地板安装方式或者面板安装方式安装，安装方向垂直于安装面上。
- (2) 安装间隔：多台驱动器安装时，驱动器之间的间隔应不小于25mm，保证良好散热。
- (3) 散热：为保证驱动器周围温度不致持续升高，电柜内应有对流风吹向驱动器。



单台驱动器安装间隔

多台驱动器安装间隔

二、电机安装注意事项

- 不可用重物猛烈敲打伺服电机轴，否则很容易造成电机后端盖的光电编码器的损坏。
- 请确认伺服电机输出的UVW端口相序是否正确。
- 固定电机时，需用止松垫圈紧固，防止电机松脱。
- 雷赛只能ACM系列标准电机不是防水型的，应防止液体进入电机内部，如用户需要防水型电机，请在订货时特别说明。

三、参数初步调试

■ 电机型号参数表

参数编号	参数名称	参数值	范围	默认值	单位
Pv7.00	电流环增益	800	100 ~ 5000	2000	Hz
Pv7.01	电流环积分时间	150	1 ~ 10000	20	0.1ms
Pv7.02	电机转子初始位置角度补偿	330	0 ~ 360	0	-
Pv7.05	电机极对数	5	1 ~ 20	4	-
Pv7.06	电机相电阻	24	1 ~ 10000	100	0.01Ω
Pv7.07	电机D/C电感	36	1 ~ 10000	700	0.01mH
Pv7.08	电机反电动势系数	56	1 ~ 10000	1000	0.1V/(100...
Pv7.09	电机力矩系数	116	1 ~ 1000	80	0.001Nm/A
Pv7.10	电机额定转速	3000	100 ~ 6000	2000	r/min
Pv7.11	电机最高转速	4000	100 ~ 6000	2500	r/min
Pv7.12	电机额定电流	1100	1 ~ 3000	280	0.01A
Pv7.13	电机转子惯量	66	1 ~ 32767	250	0.01Kg.cm2
Pv7.14	电机功率选择	400	10 ~ 32767	750	W
Pv7.15	电机型号输入	0	0 ~ 7FFF	3	-
Pv7.16	编码器选择	4	0 ~ 512	0	-
Pv7.17	电机最大电流	400	1 ~ 500	300	%
Pv7.18	编码器Index角度补偿	330	0 ~ 360	0	-

以上产品型号、规格如因产品改进等原因发生变更时，恕不另行通知，敬请谅解。

■ 负载惯量测量方法

运行速度>350rpm,间歇时间>1000ms,重复次数>1,加减速时间和行程根据应用要求设置。然后点击开始，观测驱动器面板D16 Jrt检测到的负载惯量值。把监测到的负载惯量平均值减去100填进Pr004。(100是指电机转子自身负载惯量)

■ 刚性设置方法

刚性从小往上加，刚性太大会导致机械振动和啸叫声。不同传动机构刚性经验值，仅作参考。
 丝杆：13-22，皮带：11-15，齿轮齿条：11-15。