



客户咨询中心
目录索取 技术咨询·产品解惑
400-885-5521 销售热线
400-885-5501 技术热线



稳定可靠的伺服步进专家



低成本

CL

闭环步进产品介绍

深圳市雷赛智能控制股份有限公司
Shenzhen Leadshine Technology Co., Ltd.

深圳市南山区学苑大道1001号南山智园A3栋9-11楼
邮编：518052
电话：400-885-5521 传真：0755-26402718
网址：www.leisai.com E-Mail: marketing@leisai.com

上海分公司
上海市松江区九亭镇涞寅路1881号10栋
电话：021-37829639 传真：021-37829680

北京办事处
北京市朝阳区北苑路13号院领地office1号楼A单元606号
电话：010-52086876 传真：010-52086875



- ▼ 稳定可靠
- ▼ 低成本
- ▼ 良好性能
- ▼ 免调试

※本产品目录中所刊载的产品性能和规格，如因产品改进等原因发生变更时，恕不另行通知，敬请谅解。

2017年1月版

www.leisai.com

您有这些烦恼吗？

选择闭环步进产品时，您是否想要低成本但又有这些烦恼：



- ④ 进口闭环步进成本高
- ④ 山寨闭环步进不稳定、服务差
- ⚠ 开环步进易丢步

CL系列闭环步进能够实现您的梦想

雷赛CL系列闭环步进，就是为了解决您的烦恼而诞生
----是您“最安心且最省钱”的选择！



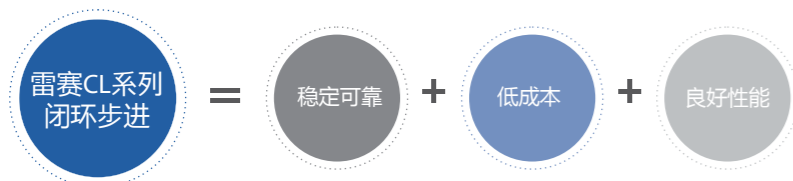
CL57



CL86



CL86H



雷赛闭环步进发展历程

2010年中国首创
历经三次升级
历经六年市场考验
累计销售超过

500000

台

为何选择雷赛CL系列闭环步进？



CL系列闭环步进为您带来什么好处？

选用雷赛CL系列闭环步进，可以为您提供八大价值！



目录

- 一、低成本CL系列闭环步进 产品介绍
- 二、低成本CL系列闭环步进 驱动器介绍
- 三、低成本CL系列闭环步进 电机介绍
- 四、低成本CL系列闭环步进 配套介绍
- 五、低成本CL系列闭环步进 订货信息

01 低成本CL系列闭环步进介绍

- 低成本CL系列闭环步进的特点
- 低成本CL系列闭环步进的应用
- 低成本CL系列闭环步进架构
- 低成本CL系列闭环步进产品组合

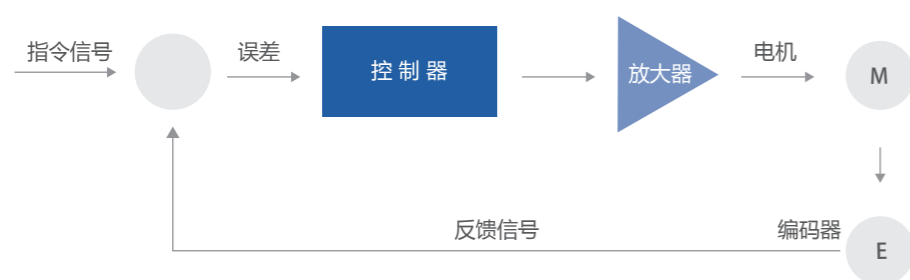


CL系列闭环步进与开环步进相比

- 不会发生丢步现象，能够保证电机精确定位；
- 电机电矩可100%充分利用，设计时无需留太多余量；
- 同样工作条件下，电机发热下降约30%；
- 降低了步进电机震动，电机运行更平稳；
- 采用变电流控制技术，节省电能消耗；

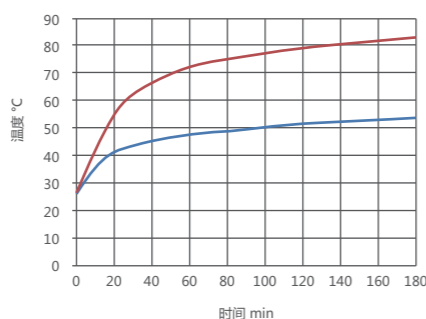
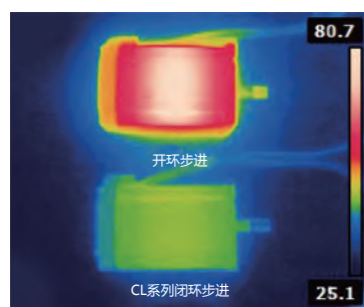
一、低成本CL系列闭环步进特点简介

1 闭环控制技术，与交流伺服系统一样，设备工作不丢步



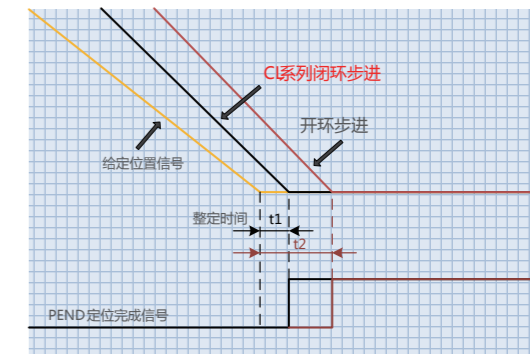
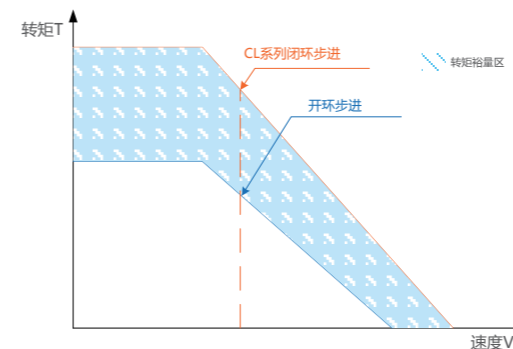
闭环步进驱动控制原理图

2 有效降低电机发热，让设备节能环保

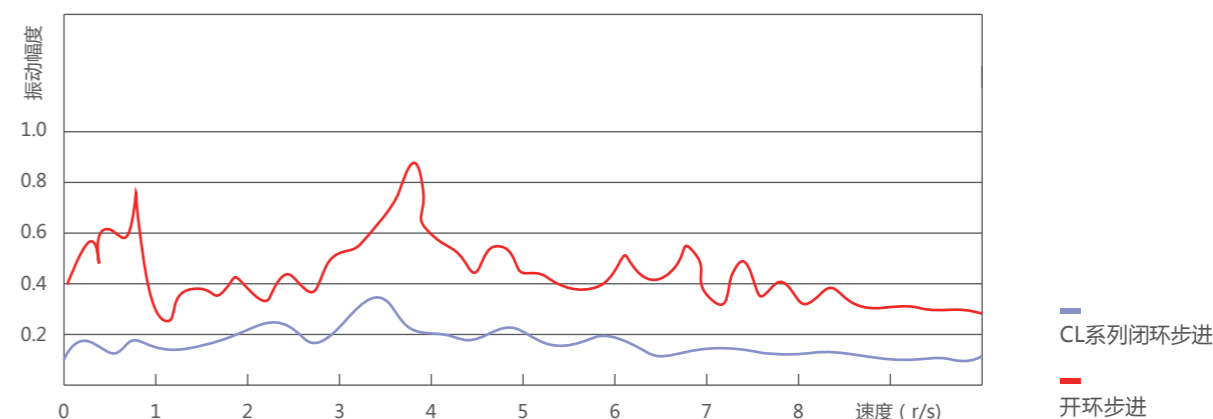


CL系列闭环步进
开环步进

3 较大提升电机的有效转矩，提升设备工作效率



4 大幅降低电机震动噪音，设备工作更平稳



5 兼容步进系统安装尺寸，免参数调整，升级方便

闭环步进兼具步进马达使用的便利性和伺服系统的可靠性双重优点，可以很方便的使用，无须进行繁琐的参数调试。



闭环步进无须增益调整



交流伺服须调试复杂参数

二、低成本CL系列闭环步进应用



三、低成本CL系列闭环步进框架



四、低成本CL系列闭环步进产品组合

伺服电动机	42机座				57机座				60机座	
	42CME02	42CME04	42CME06	42CME08	57CME06	57CME13	57CME21	57CME26	60CME22	60CME30
	0.2N.m	0.4N.m	0.6N.m	0.8N.m	0.6N.m	1.3N.m	2.1N.m	2.6N.m	2.2N.m	3N.m
伺服驱动器	CL57									
	24-50Vdc 典型36Vdc									

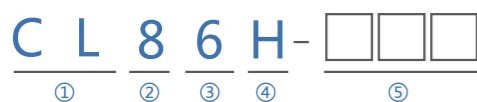
伺服电动机	86机座			
	86CME45	86CME80	86CME85	86CME120
	4.5N.m	8N.m	8.5N.m	12N.m
伺服驱动器	CL86		CL86H	
	24--80Vdc 典型60Vdc		24--80Vac 典型70Vac	

02 低成本CL系列闭环步进驱动器介绍

- 驱动器命名规则
- 驱动器型号及电气指标
- 驱动器安装尺寸
- 驱动器接口使用说明



一、驱动器命名规则

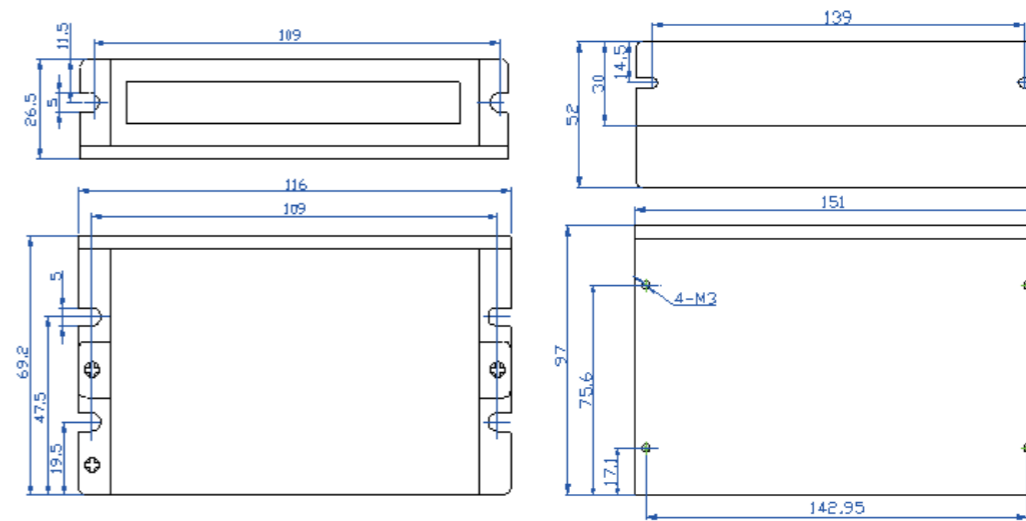


- ① 系列名：闭环步进驱动器
- ② 驱动器工作电压
8表示工作电压为80V
- ③ 驱动器输出电流有效值
6表示6A
- ④ 空白：直流电源输入
H：交流电源输入
- ⑤ 定制代码

二、驱动器型号及电气指标

低成本闭环步进驱动器			
型号	CL57	CL86	CL86H
电压	24 - 50Vdc	24 - 80Vdc	20 - 80Vac
电流	0.5 - 7A	0.5 - 8A	
信号幅值	5 - 24V		
信号频率	200KHZ		

三、驱动器安装尺寸

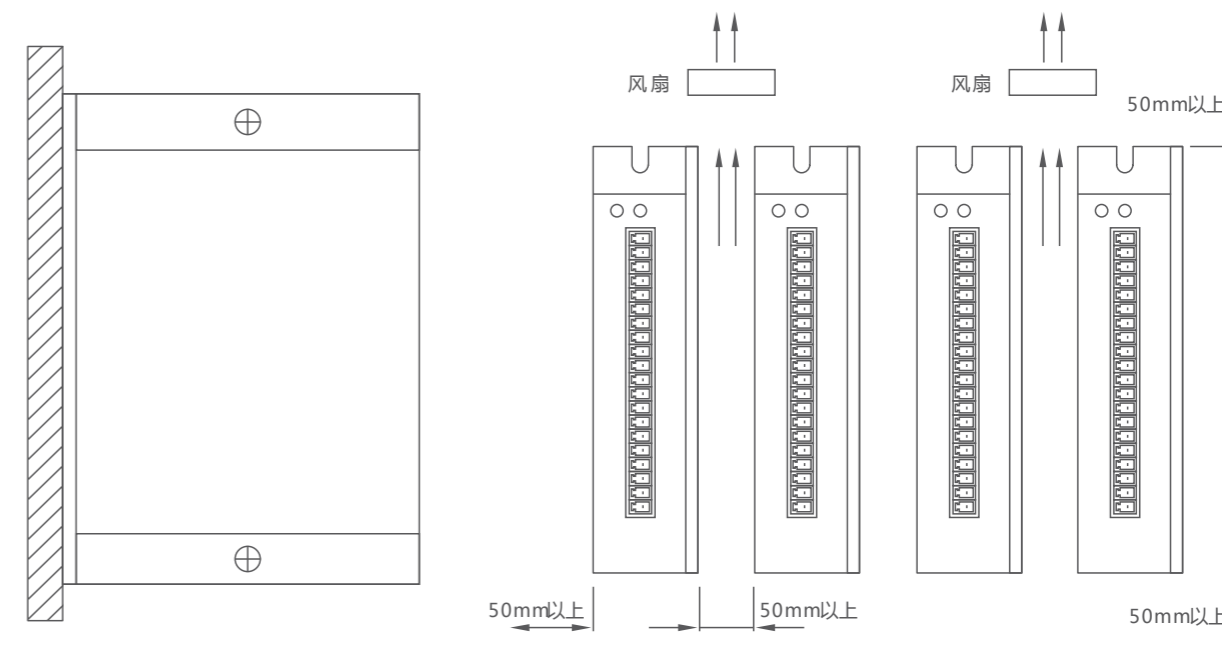


CL57外形尺寸

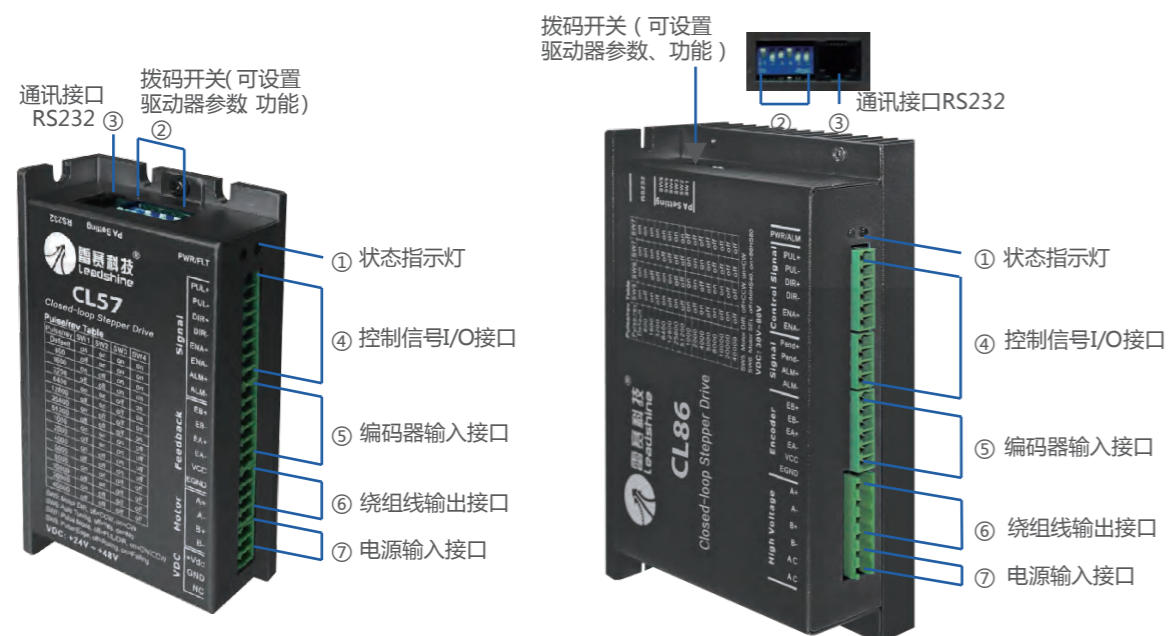
CL86/CL86H外形尺寸

驱动器安装说明

推荐采用底板安装方式：多个驱动器并排摆放安装时，横向两侧建议各留 30mm 以上间距：



四、驱动器接口介绍



1 LED指示灯 (PWR/ALM)

颜色	功能	功能说明		
绿	电源指示灯PWR	当驱动器接通电源时，绿色指示灯常亮。		
红	故障指示灯ALM	当故障发生时，红色指示灯闪烁指示故障，闪烁频率为2Hz,其中亮200ms,灭300ms,每两个闪烁周期的间隔时间为2s;故障清除后，红色指示灯常灭。红色指示灯不同的闪烁次数代表了不同的故障信息，如下表：		
		闪烁次数	闪烁波形	故障信息说明
		1		过流故障
		2		过压故障
7		跟踪误差超差报警		

2 参数设置拨码开关

拨码开关前三位 (SW1~SW4) 可设置细分数，具体内容如下表

脉冲/转 (PPR)	SW1	SW2	SW3	SW4
Default	on	on	on	on
800	off	on	on	on
1600	on	off	on	on
3200	off	off	on	on
6400	on	on	off	on
12800	off	on	off	on
25600	on	off	off	on
51200	off	off	off	on
1000	on	on	on	off
2000	off	on	on	off
4000	on	off	on	off
5000	off	off	on	off
8000	on	on	off	off
10000	off	on	off	off
20000	on	off	off	off
40000	off	off	off	off

CLS7共8位拨码开关，其中SW5~SW8功能如下表：

拨码开关	功能	功能说明 (不同拨码状态时)	
		ON	OFF
SW5	电机运行初始方向选择	顺时针 (面向轴端看)	逆时针 (CCW, 面向轴端看)
SW6	是否自整定驱动器参数	驱动器通电时，不自动整定驱动器参数 (可通过调试软件设置驱动器参数)	驱动器通电时，自动整定驱动器参数
SW7	控制信号脉冲方式选择	双脉冲 (正反转脉冲)	单脉冲 (脉冲+方向)
SW8	脉冲信号有效沿选择	脉冲下降沿有效	脉冲上升沿有效

CL86/CL86H共6位拨码开关，其中SW5~SW6功能如下表：

拨码开关	功能	功能说明 (不同拨码状态时)	
		ON	OFF
SW5	电机运行初始方向选择	顺时针 (面向轴端看)	逆时针 (CCW, 面向轴端看)
SW6	是否自整定驱动器参数	驱动器通电时，不自动整定驱动器参数 (可通过调试软件设置驱动器参数)	驱动器通电时，自动整定驱动器参数

3 RS232通讯接口

图示	引脚	名称	接口说明
	1	NC	预留
	2	+5V	5V电源正端 (50mA)
	3	TxD	RS232发送端
	4	GND	电源地
	5	RxD	RS232接收端
	6	NC	预留

4 控制信号I/O接口

名称	接口说明	备注
PUL+	脉冲输入信号正端 (双脉冲时为CCW+)	可接收5~24V控制信号。 使能控制信号可用于清除过压或跟踪误差超差报警,可通过调试软件设置此功能。
PUL-	脉冲输入信号负端 (双脉冲时为CCW-)	
DIR+	方向输入信号正端 (双脉冲时为CW+)	
DIR-	方向输入信号负端 (双脉冲时为CW-)	
ENA+	使能输入信号正端	集电极开路输出, 其中CL57无Pend信号输出。
ENA-	使能输入信号负端	
Pend+	到位输出信号正端	
Pend-	到位输出信号负端	
ALM+	报警输出信号正端	
ALM-	报警输出信号负端	

5 编码器输入接口

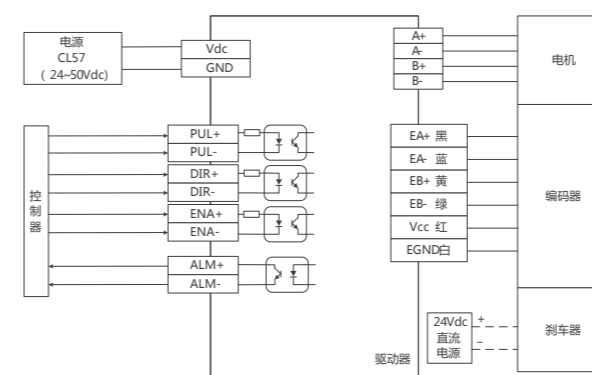
名称	接线颜色	接口说明
EB+	黄	编码器B相信号正端
EB-	绿	编码器B相信号负端
EA+	黑	编码器A相信号正端
EA-	蓝	编码器A相信号负端
VCC	红	编码器+5V,由驱动器提供,仅用于编码器供电
EGND	白	编码器电源地

6 电机输出接口

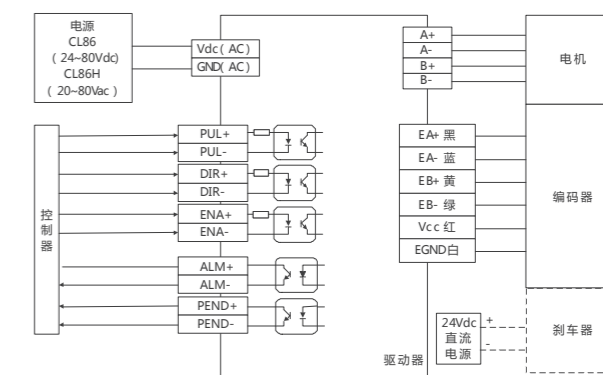
名称	接口说明
A+	电机绕组A相驱动输出正端
A-	电机绕组A相驱动输出负端
B+	电机绕组B相驱动输出正端
B-	电机绕组B相驱动输出负端

7 电源输入接口

名称	接口说明	备注	
Vdc/Vcc	电源输入正端	其中CL86H的接口标记为AC 驱动器供电电压范围分别为:	
GND/Vcc	电源输入地	驱动器	
		CL57	24Vdc ~ 50Vdc
		CL86	24Vdc ~ 80Vdc
CL86H	20Vac ~ 80Vac		



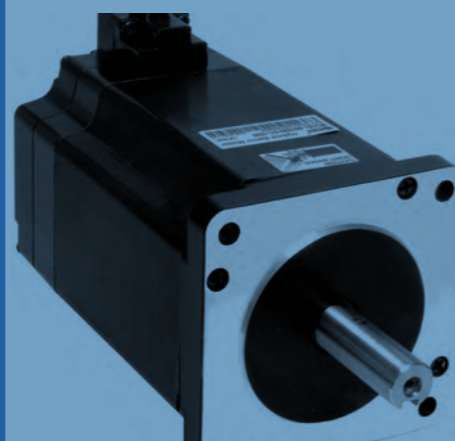
CL57接线总图



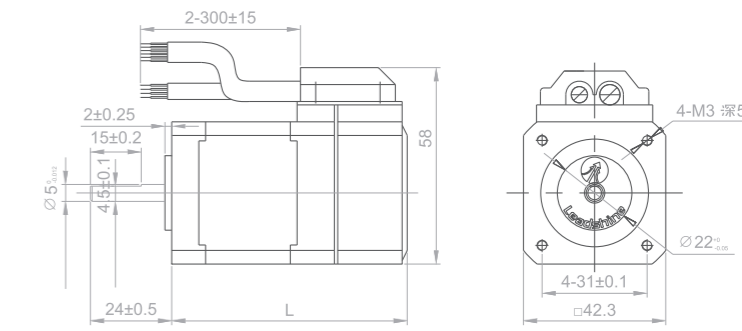
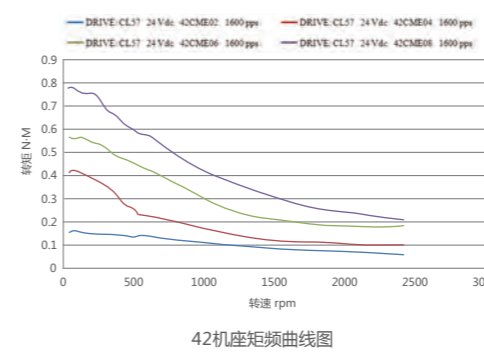
CL86/CL86H接线总图

03 低成本CL系列闭环步进电机介绍

- 电机命名规则
- 电机型号及规格
- 电机安装尺寸
- 电机矩频特性



三、闭环步进电机安装尺寸



型号	长度L (mm)	保持转矩 (N·m)	额定电流 (A)	转动惯量 (Kg·cm ²)	重量 (Kg)
42CME02	54	0.2	1.5	0.023	0.25
42CME04	60	0.4	1.5	0.045	0.35
42CME06	69	0.6	2.5	0.077	0.40
42CME08	81	0.8	3.0	0.110	0.55

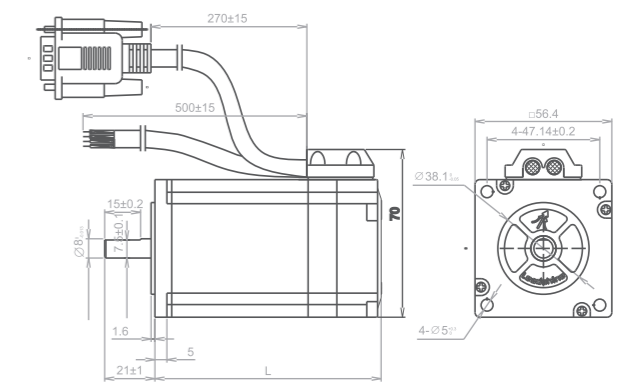
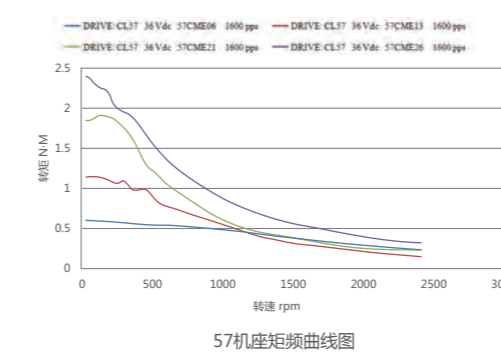
一、闭环步进电机命名规则



- ① 机座号
电机安装尺寸代码 (如: 86表示86机座)
- ② 系列名
CME: 低成本系列闭环步进电机
- ③ 电机转矩
除以10即为电机保持转矩值 (如: 80表示8N·m)
- ④ 设计变更代码

二、闭环步进电机型号及规格

机座号	闭环步进电机型号	保持转矩 (N·m)	机身长 (标准型) (mm)
42机座	42CME02	0.2	54
	42CME04	0.4	60
	42CME06	0.6	69
	42CME08	0.8	81
57机座	57CME06	0.6	60
	57CME13	1.3	75
	57CME21	2.1	95
	57CME26	2.6	103
60机座	60CME22	2.2	86
	60CME30	3.0	103
86机座	86CME45	4.5	109
	86CME80	8.0	127
	86CME85	8.5	147
	86CME120	12	158

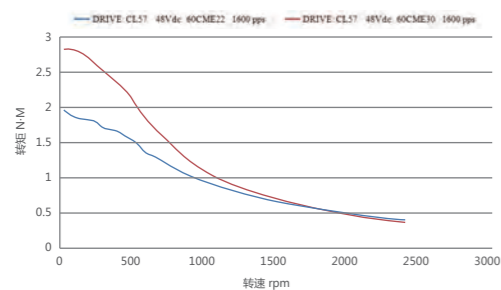


型号	长度L (mm)	保持转矩 (N·m)	额定电流 (A)	转动惯量 (Kg·cm ²)	重量 (Kg)
57CME06	60	0.6	3.0	0.131	0.55
57CME13	75	1.3	4.0	0.30	0.80
57CME21	95	2.0	5.0	0.48	1.20
57CME26	103	2.5	5.0	0.7	1.40

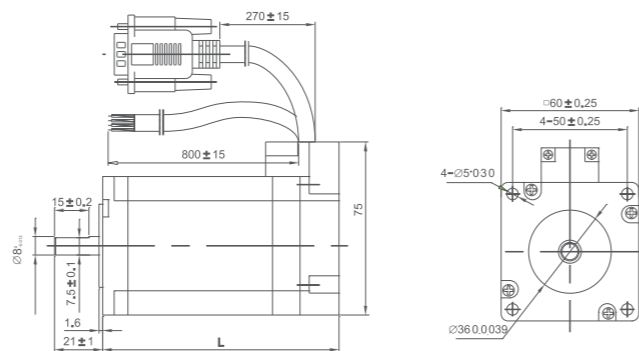
低成本CL系列闭环步进电机介绍
低成本CL系列闭环步进电机介绍
低成本CL系列闭环步进电机介绍
低成本CL系列闭环步进电机介绍
低成本CL系列闭环步进电机介绍
低成本CL系列闭环步进电机介绍

04 低成本CL系列闭环步进配件介绍

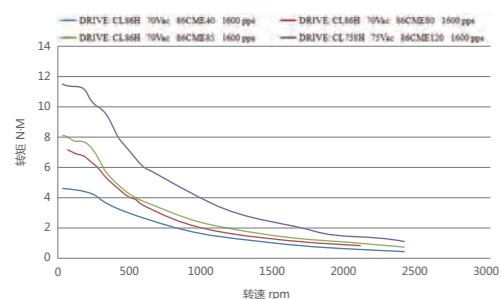
- 电机编码器延长线缆
- 调试线缆、控制信号端子
- 配套电源



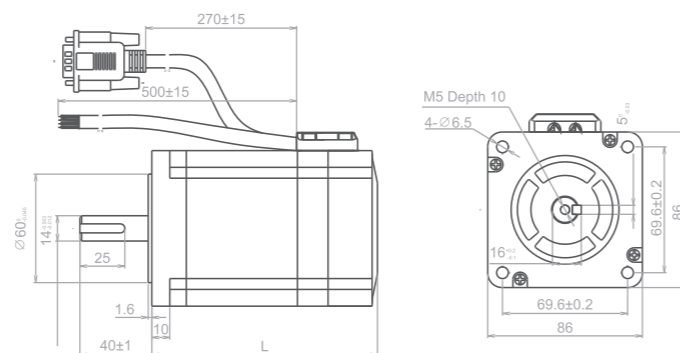
60机座矩频曲线图



型号	长度L (mm)	保持转矩 (N·m)	额定电流 (A)	转动惯量 (Kg·cm ²)	重量 (Kg)
60CME22	86	2.2	5.0	0.49	1.2
60CME30	103	2.8	5.0	0.69	1.5



86机座矩频曲线图



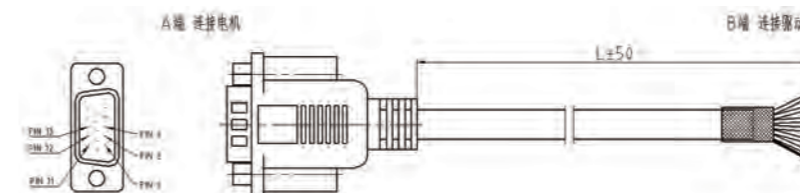
型号	长度L (mm)	保持转矩 (N·m)	额定电流 (A)	转动惯量 (Kg·cm ²)	重量 (Kg)
86CME45	109	4.0	6.0	1.95	2.7
86CME80	127	8.0	6.0	2.5	3.7
86CME85	147	8.5	6.0	2.8	4.0
86CME120	158	12.0	6.0	3.0	4.9

一、电机编码器延长线缆

长度 (米)	CABLEH-BM系列 (适配驱动器CL57、CL86、CL86H)	
	1.5	CABLEH-BM1M5
3	CABLEH-BM3M0	
5	CABLEH-BM5M0	
8	CABLEH-BM8M0	
10	CABLEH-BM10M0	
13	CABLEH-BM13M0	



1 CABLEH-BM系列(适配驱动器CL57、CL86、CL86H)



A端 PIN	1	2	3	11	12	13
颜色	黑	黄	白	蓝	绿	红
定义	A+	VCC	GND	B+	B-	A-
B端 剥线						

1 串口通讯线 (RS232)

CABLE-PC	
	<ul style="list-style-type: none"> ■ 提供1.5米线长 ■ 可根据客户需求提供
	<p>温馨提示：有些电脑无RS232串口，如需调试参数，请配置USB转RS232串口线</p>

三、配套电源介绍

1 SPS系列电源

■ 特性

- 步进/伺服专用电源
- 结构紧凑、体积小、重量轻
- 输入电压适应宽，通用输入 220VAC±10%
- 短路、过流、过压、欠压保护
- 功率大、效率高
- 使用简单



■ 电气规格

型号	输出电压 (V)	均值电流	电源输入	尺寸	重量kg
SPS2410	24	10	220VAC±10%	119*110*50	0.8
SPS369	36	9		214.5*113.6*49.5	0.9
SPS487	48	8		214.5*113.6*49.5	0.9
SPS608	60	8		261*102.4*65	1.1

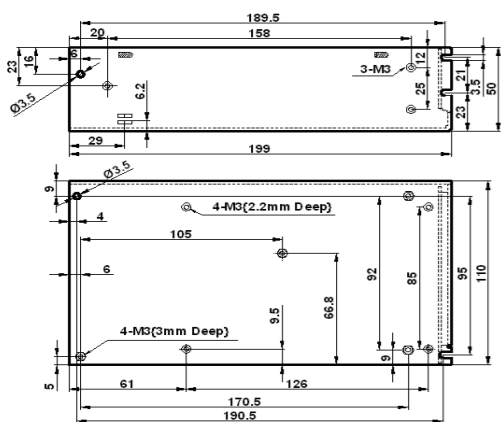


图8 SPS2410尺寸图

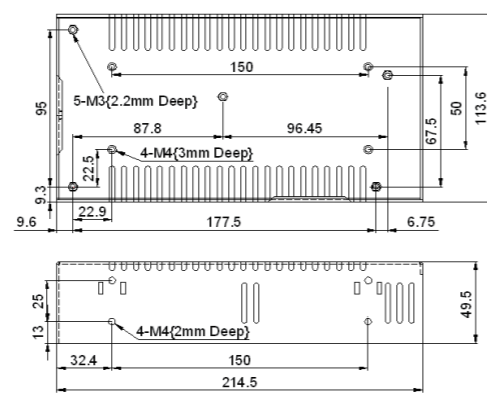


图9 SPS369、SPS488尺寸图

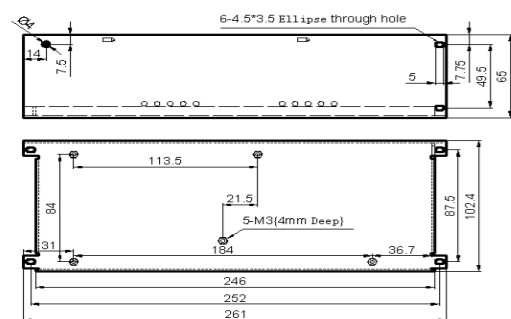
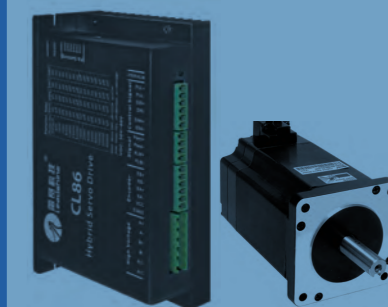


图10 SPS608 (-L) 尺寸图

05 低成本CL系列闭环步进 订货信息



低成本CL系列闭环步进选购表

	CL57	CL86 / CL86H
闭环步进驱动器		
闭环步进电机	42CME02 42CME04 42CME06 42CME08 57CME06 57CME13 57CME21 57CME26 60CME22 60CME30	86CME45 86CME80 86CME85 86CME120
配件	CABLEH-BM系列编码器延长线缆 CABLE-PC 串口调试线	