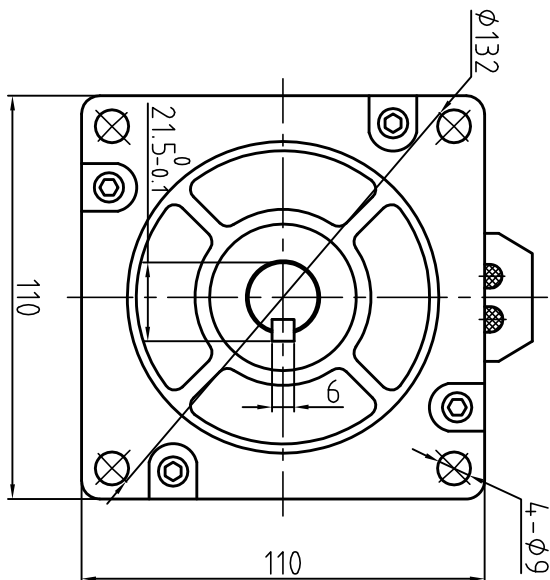
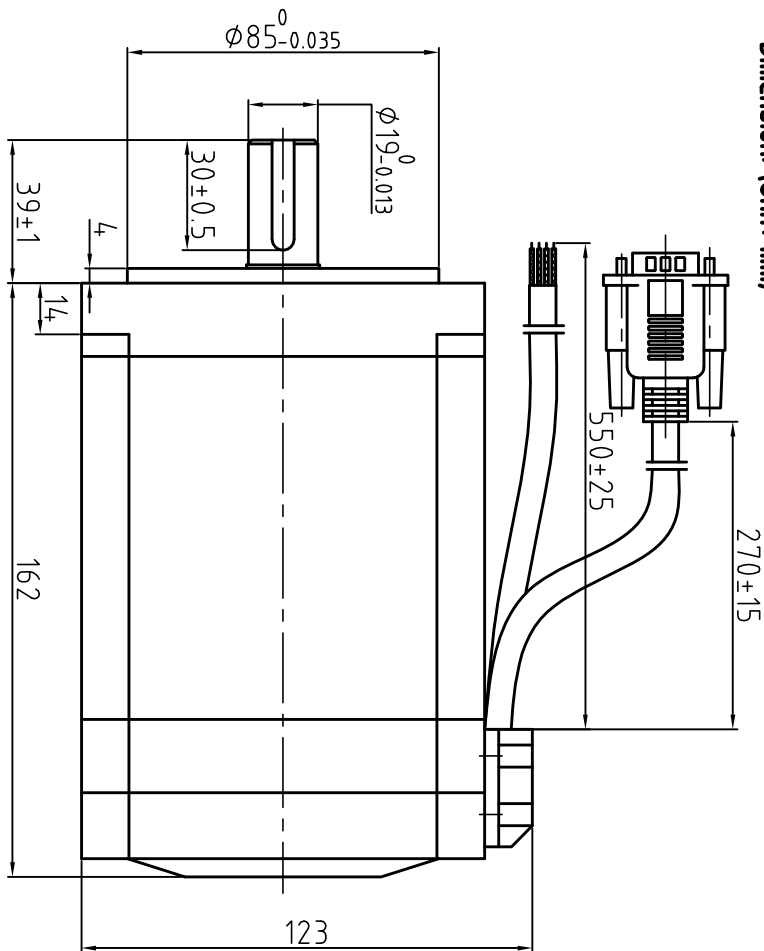


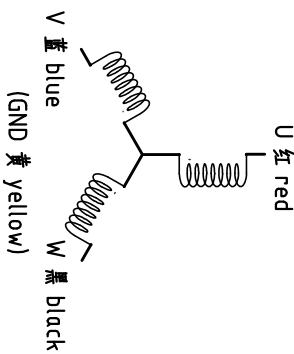
Dimension: (Unit: mm)



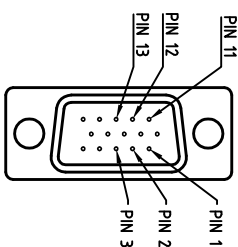
Specification

Step angle	1.2°
Position accuracy	1.2±0.06°
Dielectric strength	1500VAC 1min
Insulation resistance	100MΩhm(500VDC)
Insulation class	F
Temp rise(Max)	80K
Current/phase	4.2 A
Voltage	5 V
DC Resistance/phase ±10%	1.2 Ω
Inductance/phase ±20%	13 mH
Holding torque	12 N·M
Inertia	10.8 kg·cm ²
Weight	8.6 kg
Encoder Resolution	1000 cpr

Motor Connections



Encoder Signals



PIN	1	2	3	11	12	13
颜色	黑	红	白	黄	绿	蓝
定义	A+	VCC	GND	B+	B-	A-

设计 Designed	日期 Date	材料 Material	深圳市雷赛智能控制股份有限公司 SHENZHEN LEADSHINE TECHNOLOGY CO., LTD.
审核 Checked		第一角画法 First Angle projection	混合伺服电机
批准 Approved		重量/比例 Weight/Scale	1103HSM120H-E1
图号 Part No.		共 1 套 第 1 套 Sheet 1 of 1	图号 DWG. NO. LS-HSM110-32-0010-01

版本 Rev:	日期 Date	变更文件号 ECU NO.	变更内容 Revisions	设计 By
V1.0	16.11.29		初版	王平