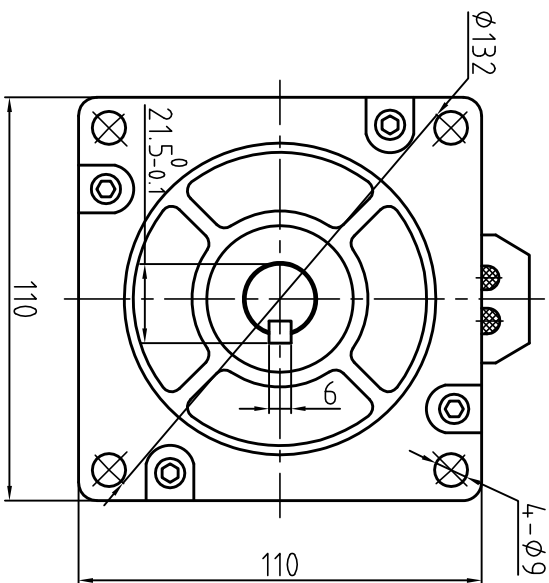
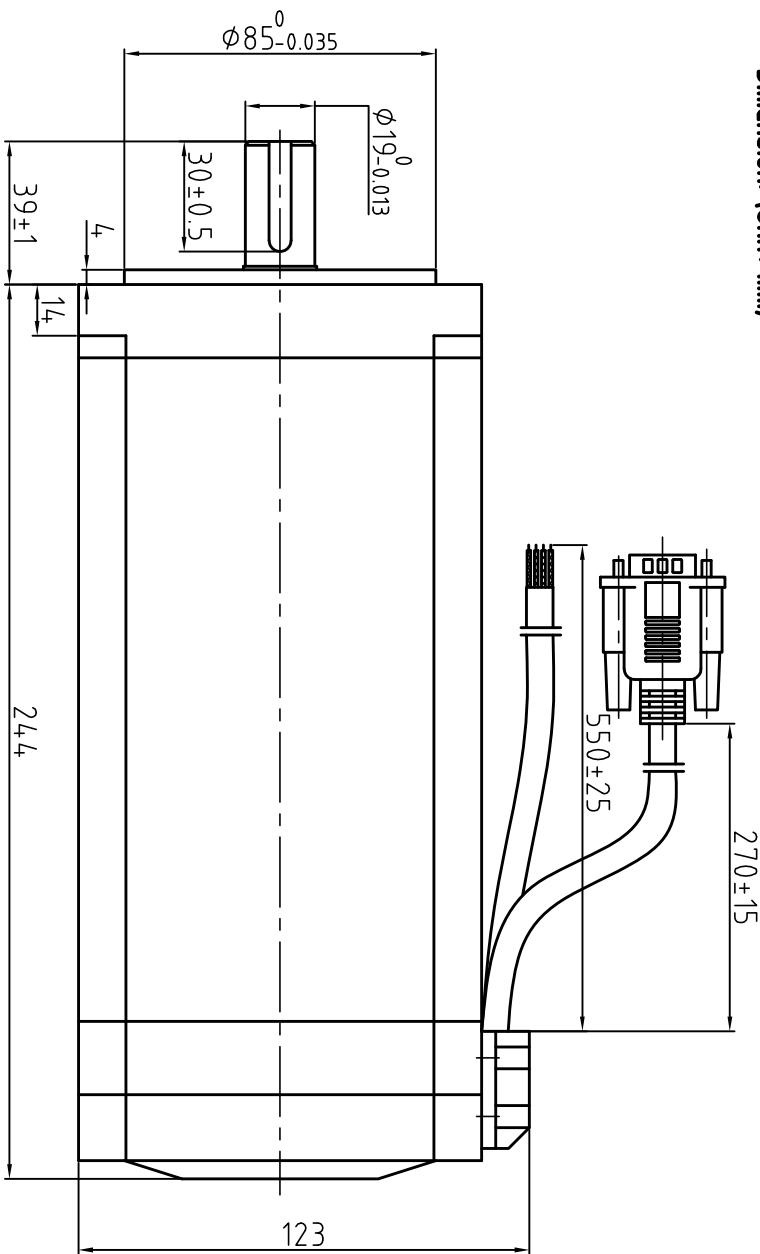


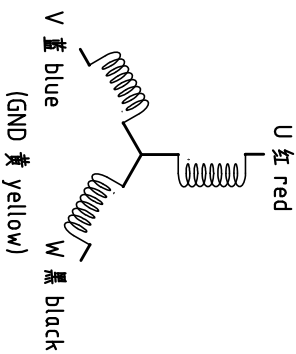
Dimension: (Unit: mm)



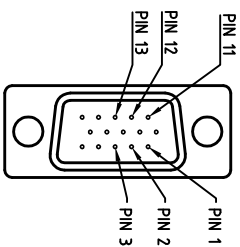
Specification

Step angle	1.2°
Position accuracy	1.2±0.06°
Dielectric strength	1500VAC 1min
Insulation resistance	100MΩhm(500VDC)
Insulation class	F
Temp rise(Max)	80K
Current/phase	5.2 A
Voltage	10 V
DC Resistance/phase	1.9 Ω
Inductance/phase	±20% 18 mH
Holding torque	20 N·M
Inertia	17 kg·cm²
Weight	12.8 kg
Encoder Resolution	1000 cpr

Motor Connections



Encoder Signals



PIN	1	2	3	11	12	13
颜色	黑	红	白	黄	绿	蓝
定义	A+	VCC	GND	B+	B-	A-

设计	日期	材料	深圳市雷赛智能控制股份有限公司
设计	日期	材料	SHENZHEN LEADSHINE TECHNOLOGY CO., LTD.
审核		第一角画法 First Angle projection	混合伺服电机
批准		重量 Weight	1103HSM200H-E1
批准		比例尺 Scale	
批准		阶段标志 Stage Mark	
图号 Part No.		共 1 套 第 1 套 Sheet 1 of 1	图号 DWG. NO. LS-HBM110-35-0010-01

版本 Rev	日期 Date	变更文件号 ECN NO.	变更内容 Revisions	设计 By
V1.0	16.11.29		初版	王平