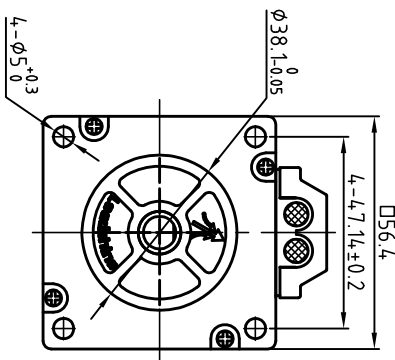
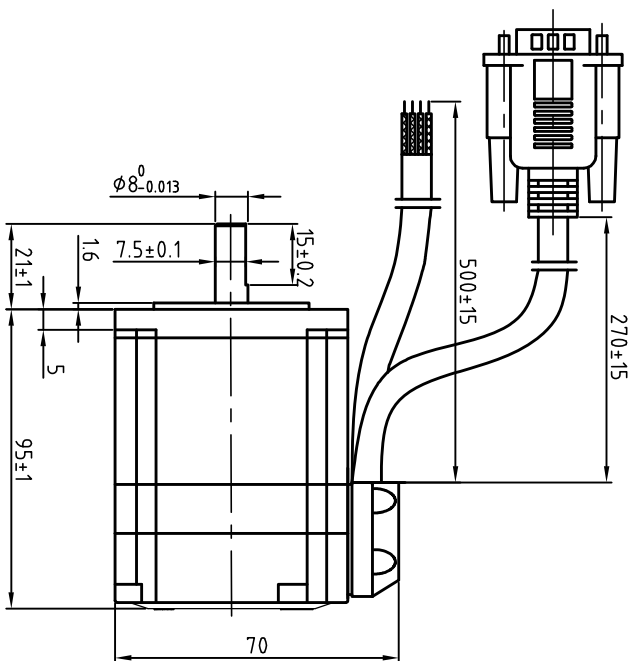
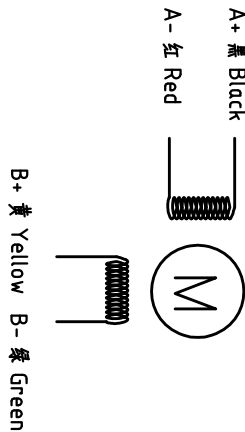


Dimension: (Unit: mm)

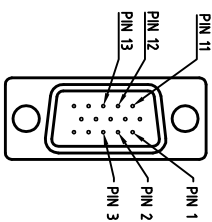


版本 Rev:	日期 Date	变更文件号 ECU NO.	变更内容 Revisions	设计 By
V1.0	16.11.25		初版	王平

Motor Connections:



Encoder Signals



PIN	1	2	3	11	12	13
颜色	黑	红	白	黄	绿	蓝
定义	A+	VCC	GND	B+	B-	A-

Common Rating

Step angle	1.8°
Position accuracy	1.8±0.09°
Dielectric strength	500VAC 1min
Insulation resistance	100MΩhm(500VDC)
Insulation class	B
Temp rise(Max)	80K
Radial play	Max: 0.02mm(load 4.50g)
Axial play	Max: 0.08mm(load 900g)

Specification:

Current/phase	5.0 A
Voltage	2 V
DC Resistance/phase ±10%	0.42 Ω
Inductance/phase ±20%	1.4 mH
Holding torque	1.4 N·M
Inertia	0.3 kg·cm ²
Weight	0.9 kg
Encoder resolution	1000 cpr

设计 Designed	日期 Date	材料 Material	深圳市雷赛智能控制股份有限公司 SHENZHEN LEADSHINE TECHNOLOGY CO., LTD.
审核 Checked		第一角画法 First Angle projection	混合伺服电机
批准 Approved		重量/Weight	57HSM14-E1
图号 Part No.		比例 Scale	
		请标注 Storage Mark	
		共 1 套 第 1 套 Sheet 1 of 1	图号 DWG. NO. LS-HSM57-02-0010-01