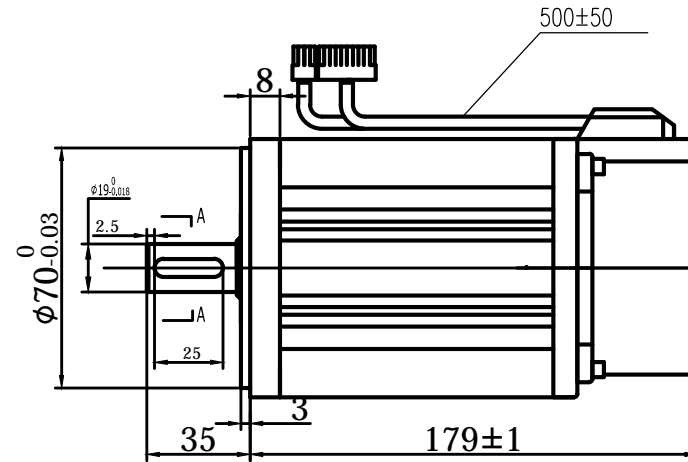
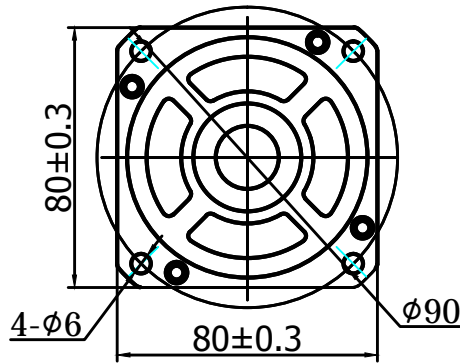


额定电压	200-220	V AC
额定功率	1000	W
额定力矩	3.5	N.m
峰值力矩	10.5	N.m
额定转速	3000	RPM
最大转速	4500	RPM
额定电枢电流	4.5	Arms
峰值电枢电流	13.5	Arms
力矩系数	0.78	N.m/AYms
线电压常数	46	V/KRPM
线电阻	1.56 ± 10%	Ω
线电感	3.76 ± 20%	mH
转动惯量	2.65	kg m*10 <sup>-4</sup>
极对数	4	对
编码器线材规格	26AWG	
绕组线规格	18AWG	
电机防护等级	IP54	
配件	无	
其它		



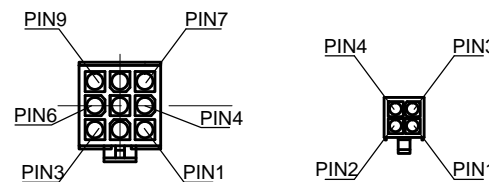
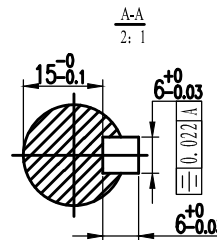
电机标签和防敲打标签请按标签图纸操作

电机连接器型号

连接器	电机绕组连接器	编码器连接器	编码器卡线后盖
端子	770903-1	770903-1	31654-1
塑壳	AMP172167-1	AMP172169-1	

对接电机连接器型号（不配，需要时单独购买）

连接器	电机绕组连接器	编码器连接器	编码器卡线后盖
端子	770904-1	770904-1	316455-1
塑壳	AMP172159-1	172161-1	



安普插头(公)从pin针往延长线侧看

位号	1	2	3	4
颜色	黄	蓝	红	黄绿
信号	U	W	V	PE

位号	1	2	3	4	5	6	7	8	9
颜色	屏蔽	红	黑	蓝	蓝黑	棕	棕黑		
信号	PE	5V	0V	SD+	SD-	BAT+	BAT-		

尺寸公差: X ±0.5 X.X ±0.1 X.XX ±0.02	角度公差: X ±1° X.X ±0.02°	单位: MM	深圳雷赛智能控制股份有限公司
设计:	审核:	批准:	日期:
名称: 80机座1000W中惯量17位多圈绝对值黑色电机			版本: V1.0
型号: ACM8010M2H-71-E-SS			料号:
共 张	第 张		