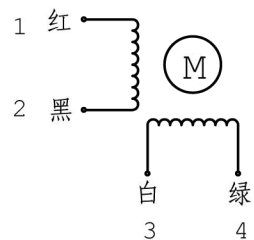
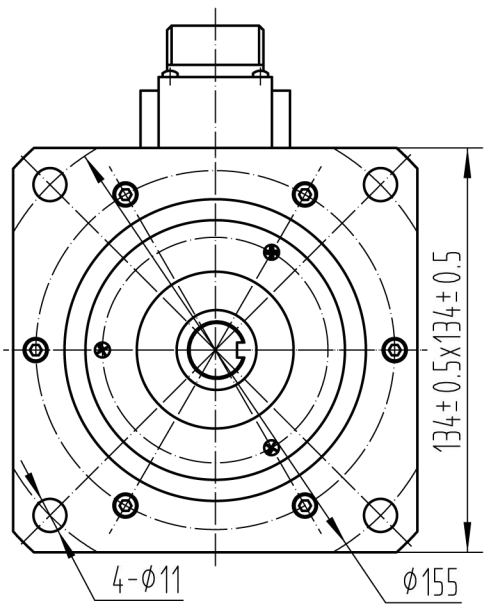
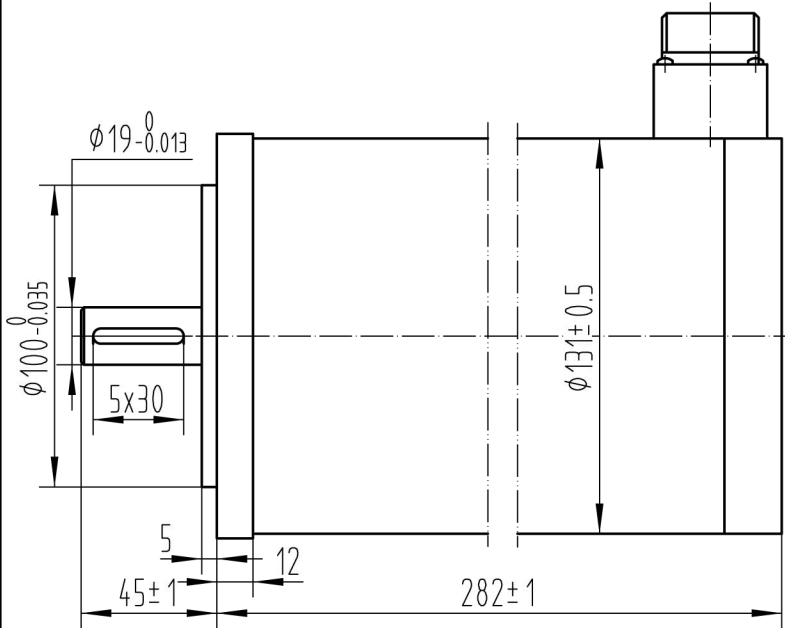


相数	2	相电流(A)	7.0
步距角	1.8°	相电阻(Ω)	0.66
绝缘电阻	100MΩ Min, 500VDC	相电感(mH)	9
绝缘等级	B	保持转矩(N.cm)	3700



外形尺寸: unit = mm



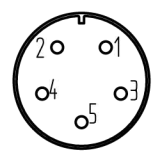
电机特殊特征描述

- 前端盖
- 后端盖
- 定子
- 转子
- 引出线

备注:

五星插座

五星插座



5 接地

有标识的为非标部件

借(通)用
件登记

旧底图总号

底图总号

外形参数

标记	处数	分区	更改文件号	签名	年、月、日
设计			标准化		
日期			校对		
档案员	日期		会签		
			批准		

三角视图		共	张	第	张
阶段标记	重量	比例			
		1:1			

130HS45

深圳市雷赛智能控制股份有限公司