

Hybrid Stepping Motor

Type: **35HS01**

Rev: A

Date: 20080306

COMMON RATINGS

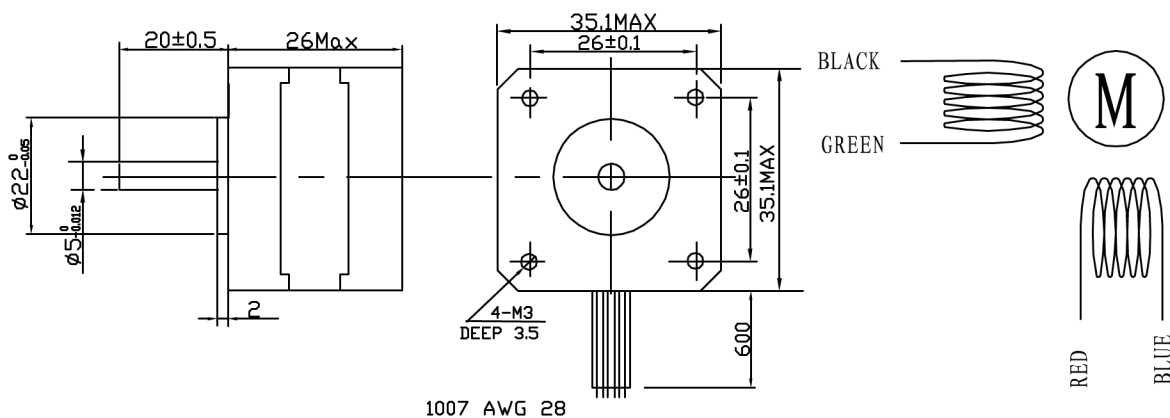
Step angle: 1.8°	Dielectric strength: 500VAC
Positional accuracy: ±5%	Insulation resistance: 100Mohm (500VAC)
Number of Phase: 2	Radial play:
Temperature rise: 80°C MAX	Insulating class: B
Inertia: gcm ²	Weight: 0.14 kg

SPECIFICATIONS

Holding torque (2 phases on) kg. cm	Rated Current/Phase (Amps DC)	Phase Resistance (ohms) ± 10%	Voltage Current/Phase (V DC)	Phase Inductance (mH) ± 20% (1KHz) Typicat
0.7	0.4	35	14	16

DIMENSIONS unit=mm

CONNECTIONS



						35HS01			技术规格书		
标记	处数	分区	更改文件号	签名	日期						
设计			标准化			阶段标记	重量	比例			
审核									深圳市雷赛智能控制股份有限公司		
工艺			批准			共张	第张				