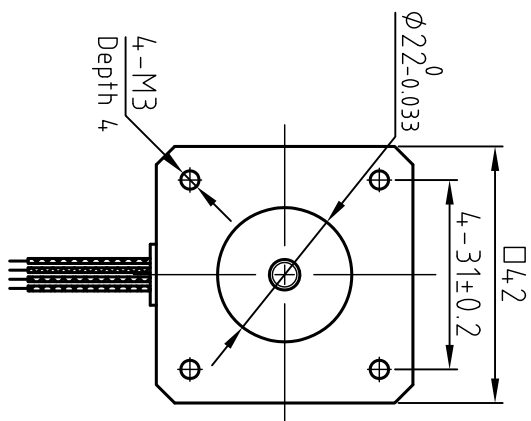
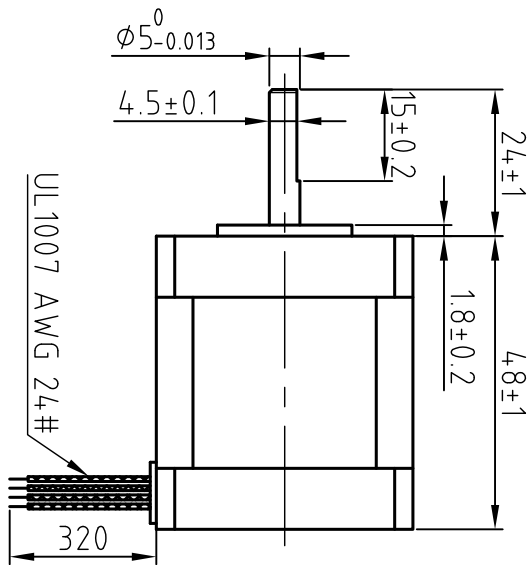
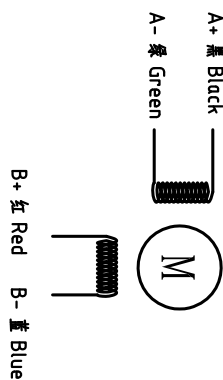


Dimension: (Unit: mm)



Motor Conenctions:



Common Rating

Step angle	1.8°
Position accuracy	1.8±0.09°
Dielectric strength	500VAC 1min
Insulation resistance	100MΩhm(500VDC)
Insulation class	B
Temp rise(Max)	80K
Radial play	Max:0.02mm(load 4.50g)
Axial play	Max:0.08mm(load 900g)

Specification:

Current/phase	2.0 A
Voltage	3.7 V
DC Resistance/phase ±10%	1.35 Ω
Inductance/phase ±20%	2.9 mH
Holding torque	0.5 N·M
Inertia	0.077 kg·cm ²
Weight	0.35 kg

版本 Rev	日期 Date	变更文件号 ECR NO.	变更内容 Revisions	设计 By

设计 Designed	日期 Date	材料 Material	深圳市雷赛智能控制股份有限公司 SHENZHEN LEADSHINE TECHNOLOGY CO., LTD.
审核 Checked		第一角画法 First angle projection	混合式步进电机
批准 Approved		重量/Weight 比例/Scale	4.2HS05A
图号 Part No.		共 1 套 第 1 套 Sheet 1 of 1	图号 DWG. NO.