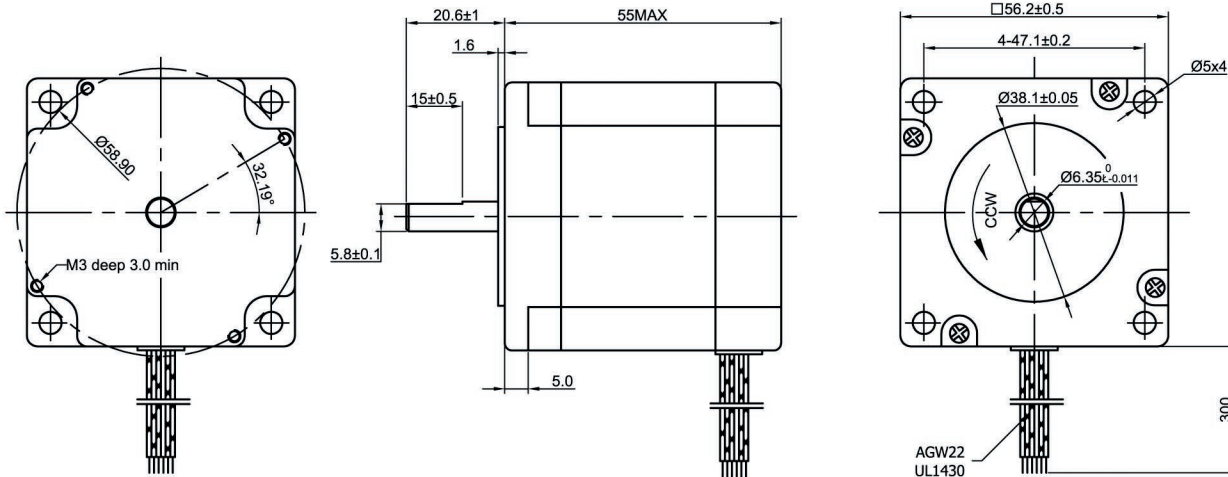
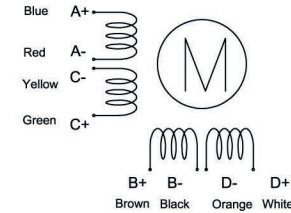


57HS09

Dimensions unit=mm



Motor Connections



Drive Sequence Model

Bipolar Full Step Unipolar Full Step

	A	C	B	D	
1	+	+	-	-	CCW
2	-	+	+	-	
3	-	-	+	+	
4	+	-	-	+	
1	+	+	-	-	

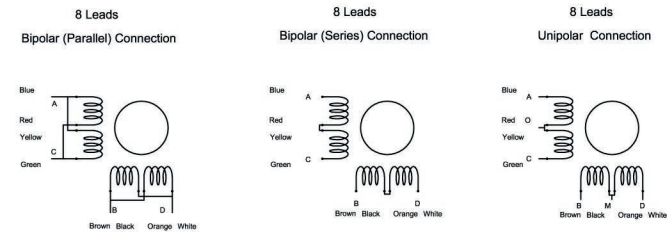
	A	C	B	D	O	M	
1	-	-			+	+	CCW
2		-	-		+	+	
3			-	-	+	+	
4	-			-	+	+	
1	-	-			+	+	

Common ratings:

Step angle	1.8°
Position accuracy	±5%
Number of phase	4
Temp rise(Max.)	80°C
Dielectric strength	500VDC
Insulation resistance	100MOhm(500VDC)
Radial play	Max.0.025mm(Load 450g)
Axial play	Max.0.075mm(Load 920g)
Insulation class	B

Specification:

Current/Phase	3.0 A
DC Resistance	0.7 Ohm
Inductance/phase	1.2mH±20%
Voltage	2.1 V
Holding torque	0.95Nm
Inertia	280 g.cm ²
Weight	0.7kg



标记	数量	分区	更改文件号	签名	年月日	阶段标记	重量	比例	57HS09
设计			标准化					1:1	
制图									
审核									
工艺			批准			共 张 第 张			

深圳市雷赛智能控制股份有限公司
版次 01 日期