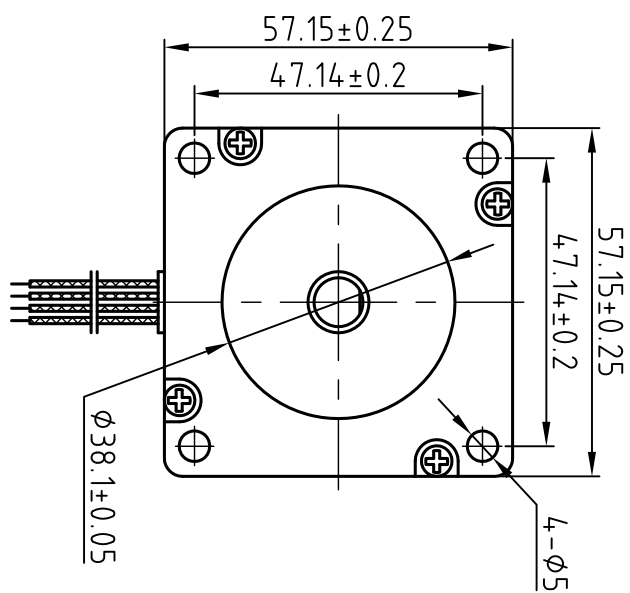
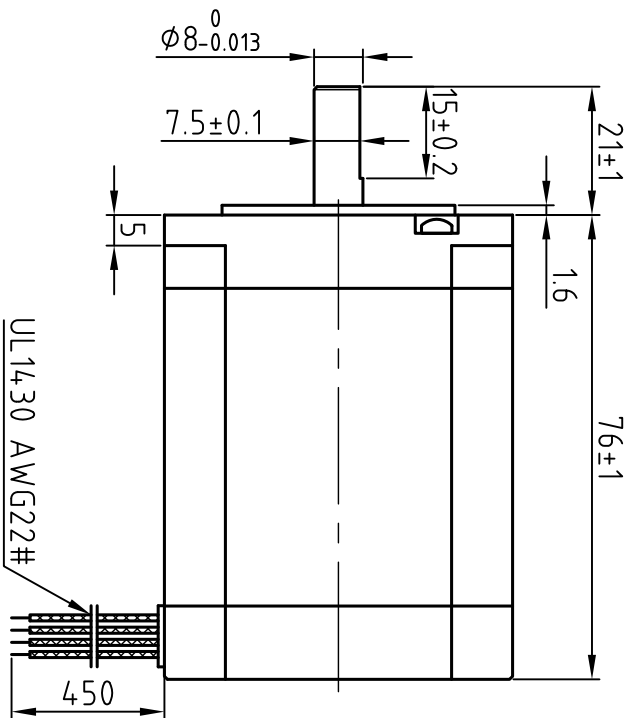
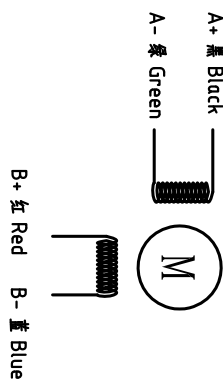


Dimension: (Unit: mm)



Motor Connetions:



Common Rating

Step angle	1.8°
Position accuracy	1.8±0.09°
Dielectric strength	500VAC 1min
Insulation resistance	100MΩhm(500VDC)
Insulation class	B
Temp rise(Max)	80K
Radial play	Max:0.02mm(load 4.50g)
Axial play	Max:0.08mm(load 900g)

Specification:

Current/phase	5.0 A
Voltage	2.0 V
DC Resistance/phase ±10%	0.4 Ω
Inductance/phase ±20%	1.8 mH
Holding torque	2.1 N·M
Inertia	0.48 kg·cm ²
Weight	1.0 kg

版本 Rev	日期 Date	变更文件号 ECR NO.	变更内容 Revisions	设计 By
	14.7.30		初版	王军

设计 Designed	日期 Date	材料 Material	深圳市雷赛智能控制股份有限公司 SHENZHEN LEADSHINE TECHNOLOGY CO., LTD.
审核 Checked		第一角画法 First angle projection	混合式步进电机
批准 Approved		重量/Weight	57HS21A
图号 Part No.		比例 Scale	
		图例标志 Stage Mark	
		共 1 套 第 1 套 Sheet 1 of 1	图号 DWG. NO.