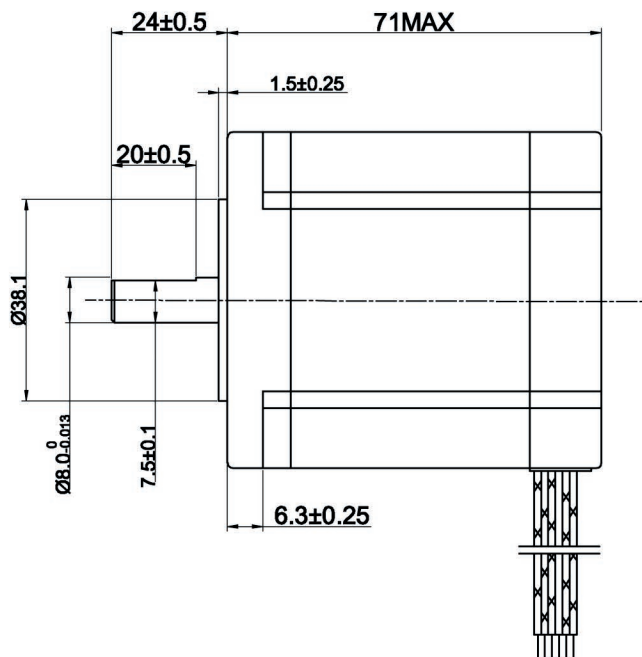
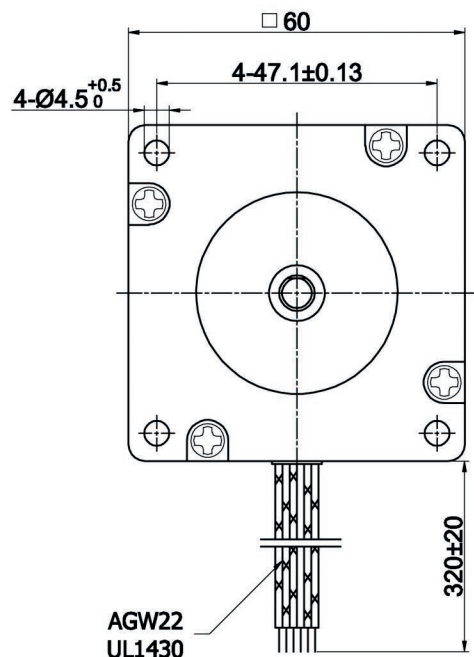
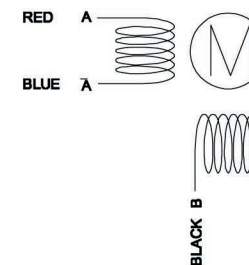


60HS20

Dimensions unit=mm



Motor Connections



Common ratings:

Step angle	1.8°
Position accuracy	1.8°±0.09°
Number of phase	2
Temp rise(Max.)	80°C
Dielectric strength	500VDC
Insulation resistance	100MΩ(500VDC)
Radial play	Max.0.025mm(Load 450g)
Axial play	Max.0.075mm(Load 920g)
Insulation class	B

Specification:

Current/Phase	4.0 A
DC Resistance	0.43±10% Ω
Inductance/phase	1.45 mH±20%
Voltage	1.7 V
Holding torque	2.0 Nm
Inertia	380 g.cm ²
Weight	1.02kg

Drive Sequence Model

Bipolar Full Step

	A	B	\bar{A}	\bar{B}	
1	+	+	-	-	↑ CCW ↓
2	-	+	+	-	
3	-	-	+	+	
4	+	-	-	+	
1	+	+	-	-	

									60HS20	
标记	处数	分区	更改文件号	签名	年月日	阶段标记	重量	比例		
设计			标准化					1:1	深圳市雷赛智能控制股份有限公司	
制图									图号: 01	
审核									日期:	
工艺			批准							