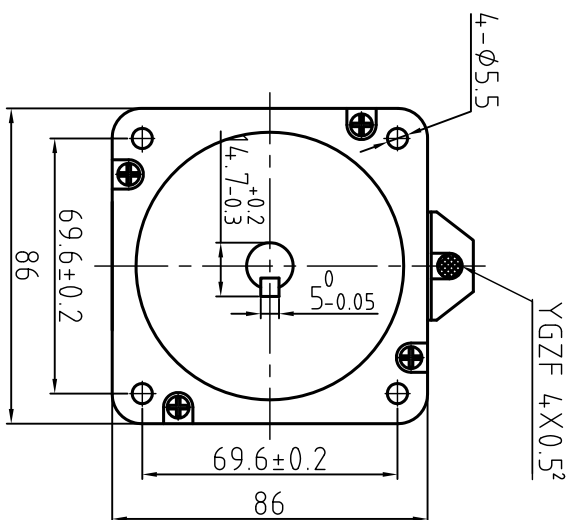
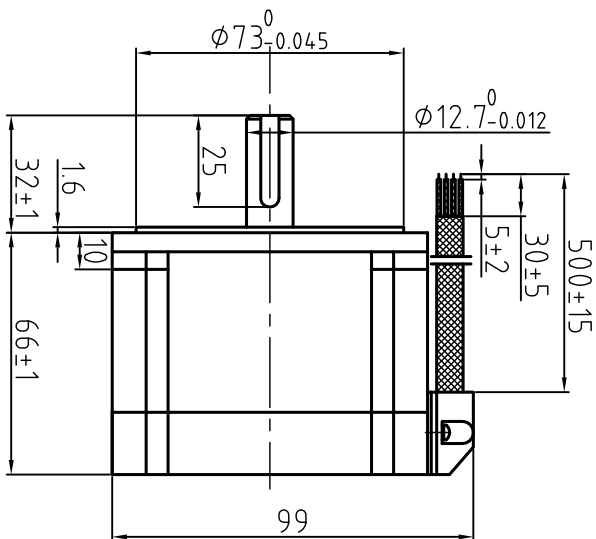
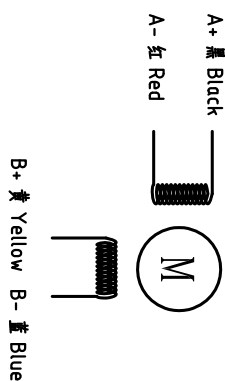


Dimension: (Unit: mm)



Motor Connections



Common Rating

Step angle	1.8°
Position accuracy	1.8±0.9°
Dielectric strength	500VAC 1min
Insulation resistance	100MΩmin(500VDC)
Insulation class	B
Temp rise(Max)	80K
Radial play	Max.0.02mm(Load 4.50g)
Axial play	Max.0.08mm(Load 900g)

Specification:

Current/phase	4.0 A
Voltage	3 V
DC Resistance/phase	0.83 Ω
Inductance/phase	5.2 mH
Holding torque	3.5 N·M
Inertia	1.6 kg·cm <sup>2</sup>
Weight	1.9 kg

设计 Designed	日期 Date	材料 Material	深圳市雷赛智能控制股份有限公司 SHENZHEN LEADSHINE TECHNOLOGY CO., LTD.
审核 Checked		第一角画法 First angle projection	混合式步进马达
批准 Approved		重量/比例 Weight/Scale	86HS35D
图号 Part No.		共 1 套 第 1 套 Sheet 1 of 1	图号 DWG. NO.

版本 Rev	日期 Date	变更文件号 ECR NO.	变更内容 Revisions	设计 By
V1.0	14.10.11		初版	王平