



iSV57

一体伺服驱动电机

使用说明书

版权所有 不得翻印

【使用前请仔细阅读本手册，以免损坏驱动器】



深圳市雷赛智能控制股份有限公司

地 址：深圳市南山区登良路 25 号天安南油工业区二幢三楼

邮 编：518052

电 话：0755-26433338(20 线)

传 真：0755-26402718

Email: info@leiSai.com

网 址：www.leiSai.com

上海办事处

地 址：上海市淞江区九亭镇九新公路

76 号嘉和阳光大厦 9 楼

电 话：021-64327322/64853687

传 真：021-64327323

美国雷赛科技公司

Address: 630Parkland Dive

Rochester Hills, Mi48307 USA

Tel: 1-248-608-6388

北京办事处

地 址：北京市朝阳区广渠门外大街 8 号

优士阁 B 座 308 室

电 话：010-58614491

传 真：010-58614490

香港雷赛科技公司

地 址：沙田火炭山尾街 31-41 号

华乐工业中心 E 座 9 字楼 3 室

电 话：852-2952 9114

852-2952 9395



深圳市雷赛智能控制股份有限公司
Leadshine Technology Co., Ltd.



目录

一、产品简介.....	2
1、概述.....	2
2、技术特点.....	2
3、应用领域.....	3
二、电气、机械和环境指标.....	3
1. 电气指标.....	3
2. 使用环境及参数.....	3
3. 机械安装尺寸图.....	3
4. 加强散热方式.....	4
三、驱动器接口与接线介绍.....	4
1. 接口定义.....	4
2. 控制信号接口电路图.....	5
3. 控制信号时序图.....	6
4. 控制信号模式设置.....	6
5. 串口接线.....	6
四、拨码开关设定.....	6
五、驱动器参数设置.....	7
六、典型接线图.....	7
七、雷赛产品保修条款.....	8

iSV57

一体伺服驱动电机

一、产品简介

1、概述

基于多年低压交流伺服和集成一体式产品的成功经验，开发的一款新型交流伺服电机与驱动器集成一体的 *iServo*TM 系列低压交流伺服产品，本产品采用了最新专用电机控制 DSP 芯片和优化的控制算法技术，为设备制造厂商提供了一种高性价比的伺服驱动解决方案。iSV57 结构紧凑，体积小巧，且由于驱动器与电机集成一体，节省了驱动器与电机间的连线，减低了线间的电磁干扰；采用了更优抗震动和低发热技术，有效的解决了发热、噪声等问题；iSV57 是一款更适合中国国情的小功率伺服产品，能为您的设备研发与升级提供新的技术思路 and 方向。

2、技术特点

- 工作电压：直流输入电压 24VDC ~ 36VDC，推荐工作电压 36V；
- 驱动电机一体化，减少布线，安装简单，抗干扰能力强，稳定可靠；
- 可接受差分 and 单端式脉冲/方向指令；
- 具有过流、过压、超差保护功能，且输出报警提示；
- 常用齿轮比及方向可通过外部拨码设定，方便快捷；
- 两段式 PID 参数调节，跟踪误差小；
- 内置速度/位置平滑功能，运行更加平稳，设备运行噪音显著降低；
- 通过 RS-232 通讯接口实现驱动器与调试软件和调试器之间的通讯；
- 采用 FOC 磁场定位控制技术和 SVPWM（空间矢量脉宽调制）技术；
- 控制指令最大脉冲频率为 200KHz/500KHz；



3、应用领域

适合各种中小型自动化设备和仪器，例如：喷绘机、中小型雕刻机、电子加工设备、自动抓取设备、专用数控机床、包装设备等。在用户期望低噪声、高速度的设备中应用效果尤佳。

二、电气、机械和环境指标

1. 电气指标

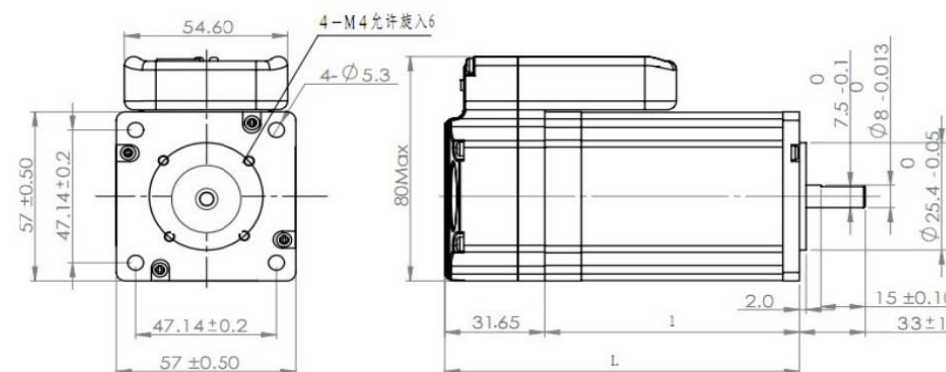
参 数	iSV57			
	最小值	典型值	最大值	单位
连续输出电流	0	-	6	A
输入电源电压	24	36	36	Vdc
逻辑输入电流	7	10	16	mA
逻辑输入电压	5	5	24	V
脉冲频率	0	-	200/500	kHz
绝缘电阻	100			MΩ

参数	单位	iSV5709V36-1000	iSV5713V36-1000	iSV5718V36-1000
额定功率	W	90	130	180
额定转矩	N.M	0.3	0.45	0.6
峰值转矩	N.M	0.8	1.1	1.5
额定转速	rpm	3000	3000	3000
额定电流	A	3.6	5.4	7.5

2. 使用环境及参数

冷却方式	自然冷却或外加散热器	
使用环境	使用场合	不能放在其它发热的设备旁，要避免粉尘、油雾、腐蚀性气体、强振动场所，禁止有可燃气体和导电灰尘。
	温度	0℃—40℃
	湿度	40—90%RH（不结露）
	震动	10~55Hz/0.15mm
保存温度	-20℃—+80℃	
重 量	约 1.5kg	

3. 机械安装尺寸图



型号	1	L
iSV5709V36-1000	76±2	
iSV5713V36-1000	97±2	129±2



iSV5718V36-1000	117±2	149±2
-----------------	-------	-------

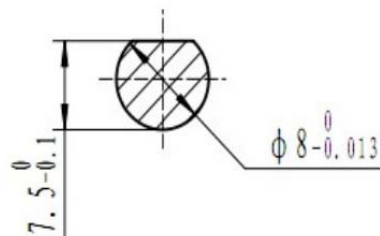
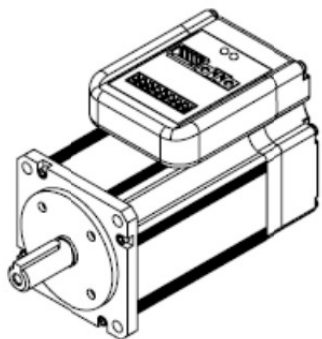


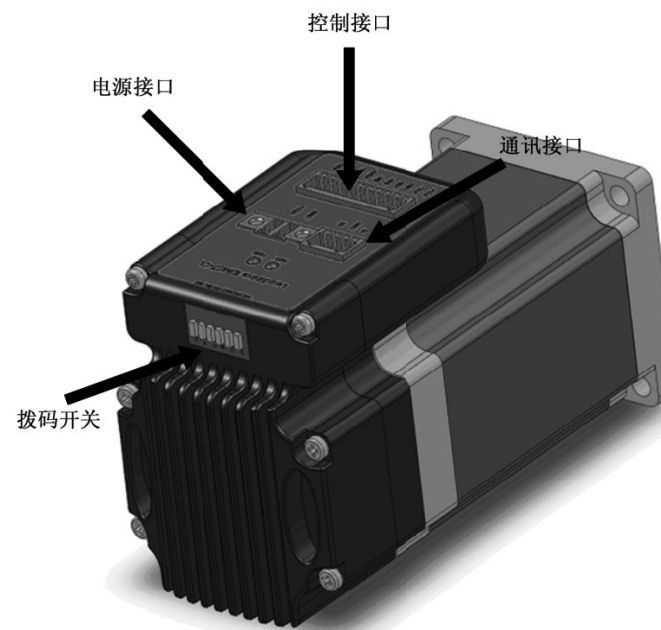
图 1 机械安装尺寸图 (单位 mm)

4. 加强散热方式

- (1) iSV57 一体式电机的可靠工作温度为 60℃以内;
- (2) 必要时靠近驱动器处安装风扇, 强制散热, 保证驱动器在可靠工作温度范围内工作。

三、驱动器接口与接线介绍

1. 接口定义



1) 电源输入端口

端子号	符号	名称	说明
1	+VDC	输入直流电源	+24V~+36V
2	GND	输入电源地	0V

2) 控制信号端口

端子号	符号	名称	说明
1	PUL+	脉冲正输入	兼容 5V~24V 信号
2	PUL-	脉冲负输入	
3	DIR+	方向正输入	
4	DIR-	方向负输入	
5	ENA+	使能正输入	



6	ENA-	使能负输入	
7	Pend+	到位信号正输出	
8	Pend-	到位信号负输出	
9	ALM+	报警信号正输出	
10	ALM-	报警信号负输出	

3) RS232 通讯端口

RS232 接口引脚排列定义见下图 2 所示:

端子号	符号	名称	说明
1	+5V	电源正端	
2	TxD	RS232 发送端	
3	GND	电源地	0V
4	RxD	RS232 接收端	
5	NC		

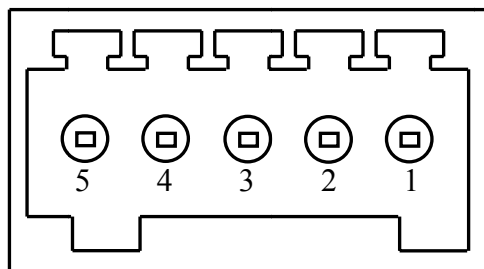


图 2 RS232 接口引脚排列定义

注意: iSV57 与 PC 机、文本显示器或 STU 伺服调试器连接的电缆必须为专用电缆（视用户情况随机附送）使用前请确认，以免发生损坏。

4) 状态指示

绿色 LED 为电源指示灯，当驱动器接通电源时，该 LED 常亮；当驱动器切断电源时，该 LED 熄灭。红色 LED 为故障指示灯，当出现故障时，该指示灯以 5 秒钟为周期循环闪烁；当故障被用户清除时，红色 LED 常灭。红色 LED



闪烁频率为 2Hz，其中 LED 亮 200ms，灭 300ms。红色 LED 在 5 秒钟内闪烁次数代表不同的故障信息，具体关系如下表所示:

序号	闪烁次数	红色 LED 闪烁波形	故障说明
1	1		过流故障
2	2		过压故障
3	5		编码器故障
4	7		跟踪误差超差故障

当驱动器出现故障时，驱动器将停机，并提示相应故障代码。用户需断电，并重新上电时，故障才可以清除。当驱动器出现故障时，驱动器将按队列形式，将最新故障保存在驱动器的 EEPROM 内，驱动器最多保存 10 个最新历史故障。用户可以通过 PC 机和文本显示器读取相应的故障代码。

2. 控制信号接口电路图

控制信号输入和输出接口电路图，如图 3 所示。

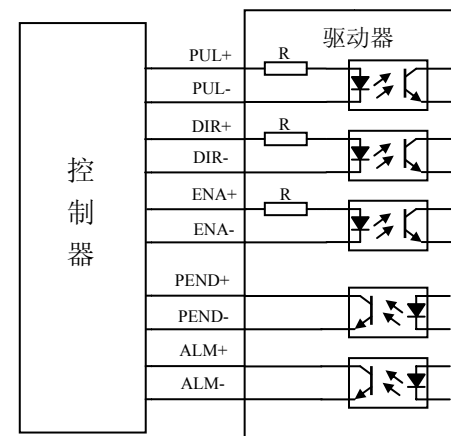


图 3(a) 差分方式控制信号接口接线图

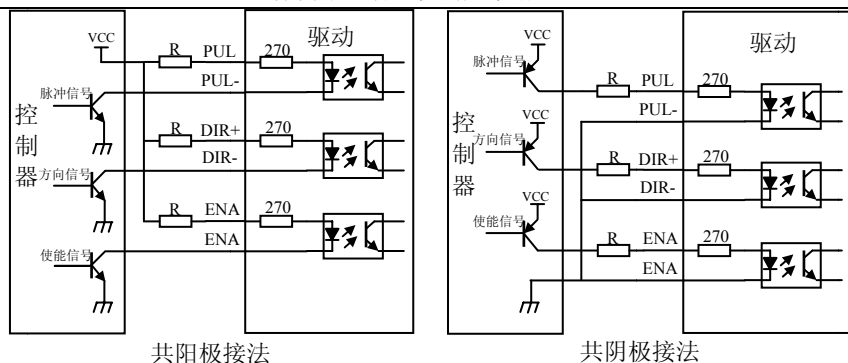


图 3(b) 单端方式控制信号接口接线图

注意：控制信号电压范围为 5-24V, 无须外接限流电阻，图中 R=0。

3. 控制信号时序图

为了避免一些误动作和偏差，PUL、DIR 和 ENA 应满足一定要求，如下图 4 所示：

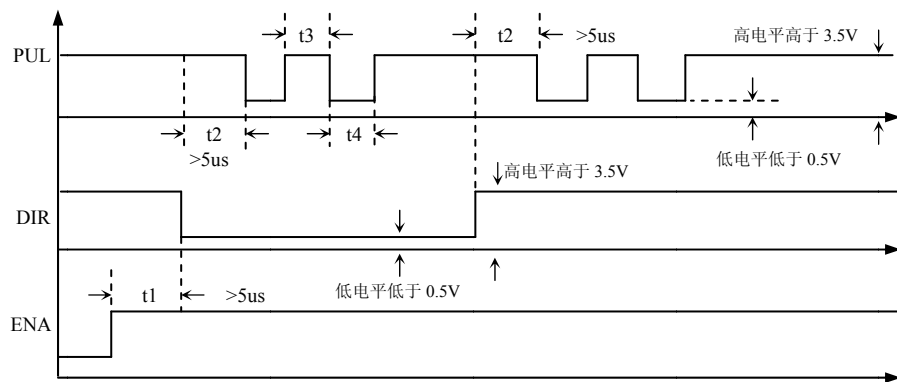


图 4 控制信号时序图

注释：

- (1) t1: ENA (使能信号) 应提前 DIR 至少 5μs, 确定为高。一般情况下建议 ENA+ 和 ENA- 悬空即可。
- (2) t2: DIR 至少提前 PUL 下降沿 5μs 确定其状态高或低。
- (3) t3: 200KHz 脉冲宽度至少不小于 2.5μs。(500KHz 不小于 1μs)
- (4) t4: 200KHz 低电平宽度不小于 2.5μs。(500KHz 不小于 1μs)

4. 控制信号模式设置

脉冲触发沿和单双脉冲选择：通过 PC 机软件 ProTuner 软件或 STU 调试器设置脉冲上升沿或下降沿触发有效；还可以设置单脉冲模式或双脉冲模式。

5. 串口接线

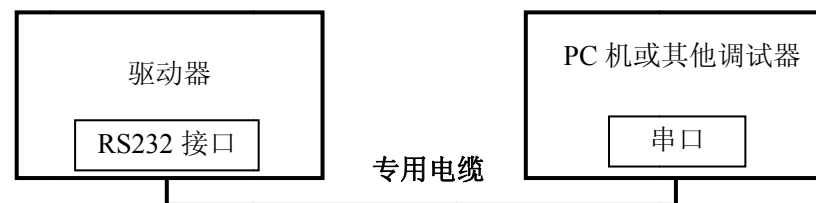


图 5 参数调试接线原理图

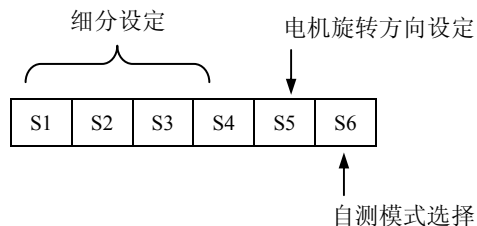
注意：

- 1、iSV57 与 PC 机、文本显示器或 STU 伺服调试器连接的电缆必须为专用电缆（视用户情况随机附送）使用前请确认，以免发生损坏。
- 2、iSV57 与 STU 伺服调试器连接的电缆两端 RJ11-6P6C 水晶头的压线顺序相反，切勿与其它线缆混用，以免发生损坏。
- 3、iSV57 与 PC 机连接时必须保证供给 iSV57 的电源为隔离电源，若不能确定，请用隔离变压器将 PC 隔离起来，以免损坏 PC 机。

四、拨码开关设定



iSV57 驱动器采用六位拨码开关设定细分精度、电机旋转方向和自测模式选择，详细描述如下：



细分设定

步数/圈	S1	S2	S3	S4
Default	on	on	on	on
400	on	on	on	on
800	off	on	on	on
1600	on	off	on	on
3200	off	off	on	on
6400	on	on	off	on
12800	off	on	off	on
25600	on	off	off	on
51200	off	off	off	on
1000	on	on	on	off
2000	off	on	on	off
4000	on	off	on	off
5000	off	off	on	off
8000	on	on	off	off
10000	off	on	off	off
20000	on	off	off	off

40000	off	off	off	off
-------	-----	-----	-----	-----

说明：

当 S1、S2、S3、S4 都为 on 时，驱动器微步细分采用驱动器内部默认微步 细分度，驱动器内部默认细分度初始值为 400Pulse/rev，也可以通过调试软件设置电子齿轮比。S5 设置电机方向，当为 ON 时，电机顺时针转（CW），当为 OFF 时，电机逆时针转（CCW）；S6 设置自测模式选择，当为 ON 时，电机进入自测模式，正反转各1 转，一直反复，直到退出自测模式，此时外部控制信号无效，当为 OFF 时，电机退出自测模式，此时外部控制信号有效。

五、驱动器参数设置

iSV57 一体化混合伺服驱动器的参数设置必须通过 PC 机的 RS232 串行通讯口，采用专用调试软件完成参数设置，驱动器内部存有一套对应电机最佳的默认出厂配置参数，用户只须按照具体情况调整驱动器内部细分度即可，详细使用情况请参看 Pro Tuner 调试软件的使用说明。

六. 典型接线图

由 iSV57 驱动系统构成的典型接线图如图 6 所示。

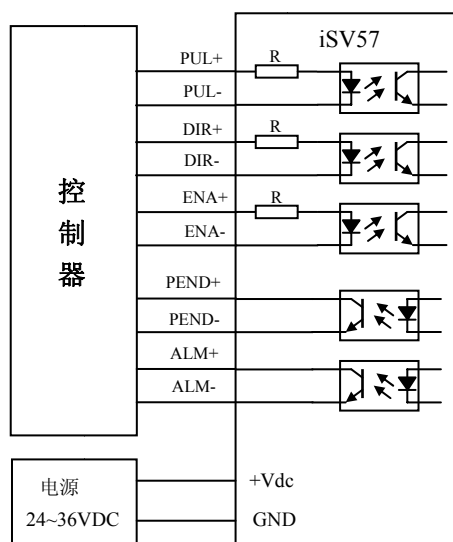


图 6 典型接线图

七、雷赛产品保修条款

1 一年保修期

雷赛公司对其产品的原材料和工艺缺陷提供从发货日起一年的质保。在保修期内雷赛公司为有缺陷的产品提供免费维修服务。

2 不属保修之列

- 不恰当的接线，如电源正负极接反和带电拔插
- 未经许可擅自更改内部器件
- 超出电气和环境要求使用
- 环境散热太差

3 维修流程

如需维修产品，将按下述流程处理：

- (1) 发货前需致电雷赛公司客户服务人员获取返修许可号码；
- (2) 随货附寄书面说明，说明返修驱动器的故障现象；故障发生时的电压、电流和使用环境等情况；联系人的姓名、电话号码及邮寄地址等信息。
- (3) 预付邮费寄至深圳市南山区登良路 25 号天安南油工业区二栋三楼雷赛智能控制股份有限公司 邮编：518052。（返回邮费由雷赛公司支付）

4 保修限制

雷赛产品的保修范围限于产品的器件和工艺（即一致性）。

雷赛公司不保证其产品能适合客户的具体用途，因为是否适合还与该用途的技术指标要求和使用条件及环境有关。本公司不建议将此产品用于临床医疗用途。

5 维修要求

返修时请用户如实填写《维修报告》(此表可在 www.leiSai.com 上下载或 Email: tech@leiSai.com) 以便于维修分析。邮寄地址：深圳市南山区登良路 25 号天安南油工业区二栋三楼雷赛智能控制股份有限公司 邮编：518052